

# ASSEMBLY GUIDE

**SIDIZ**

# T50

Better seat,  
Better life.

# ASSEMBLY GUIDE



조립가이드 영상을 보면서 쉽고 안전하게 조립하세요.



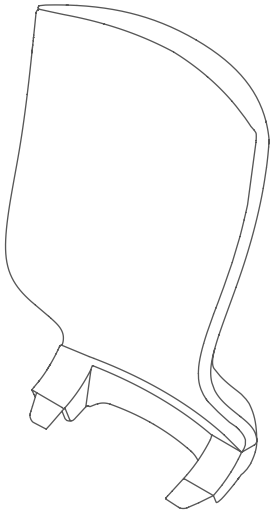
## 조립 전 주의사항

1. 구매하신 사양에 따라 구성품 및 조립 단계가 달라질 수 있습니다.
2. 조립 전 모든 부품이 포함되어 있으며 손상되지 않았는지 확인하세요. 조립 후엔 반품이 불가합니다.
3. 본 제품은 사용상의 안전을 위해, 조립 후 분리하기가 어렵습니다. 임의의 방법으로 분리를 시도할 시 상해를 입을 수 있으니 공식 채널로 문의 바랍니다.
4. 사용자의 조립 및 분해 시 부주의로 인한 제품의 하자과 사용자의 상해에 대한 책임은 당사가 지지 않습니다.
5. 시디즈 DIY 제품의 볼트에는 사용자의 안전과 제품의 안정성을 위해 볼트가 쉽게 풀리지 않도록 고정하는 파란색 코팅 처리(나이록 코팅)가 되어 있습니다. 이로 인해 볼트 체결이 뻑뻑하게 느껴질 수 있으나 풀림 방지 처리이므로 코팅을 벗겨내지 마시고 힘을 주어 조립해주세요.

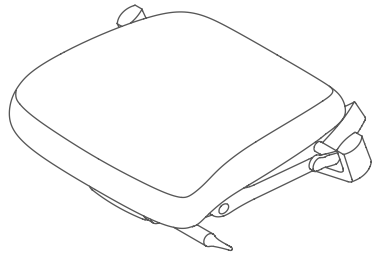


## 안전 유의사항

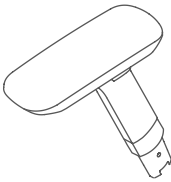
1. 의자를 뒤로 젖힌 상태에서 무리한 충격을 주면 파손될 수 있습니다.
2. 의자 등판에 최대 뒤로 밀어 넣고 책상 또는 다른 물체에 다리를 올려놓고 사용하면 위험합니다.
3. 사용가이드 QR을 스캔한 후 제품의 사용법 및 주의사항을 숙지한 후 사용하기 바랍니다.



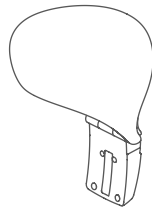
**x1**



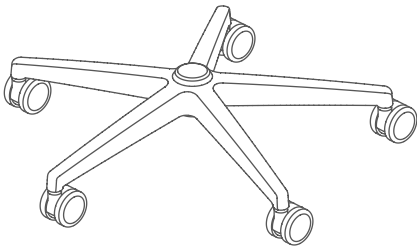
**x1**



**x2**



**x1**



**x1**



**x1**



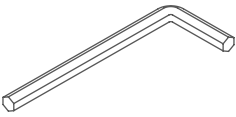
**x2**



**x4**



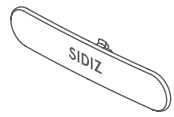
**x2**



**x1**



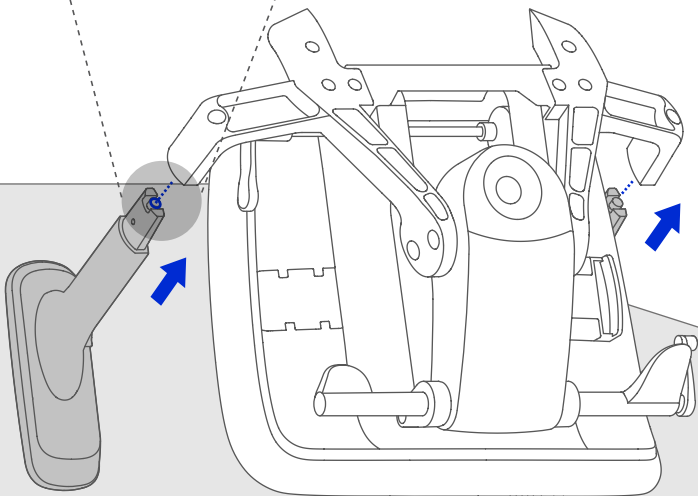
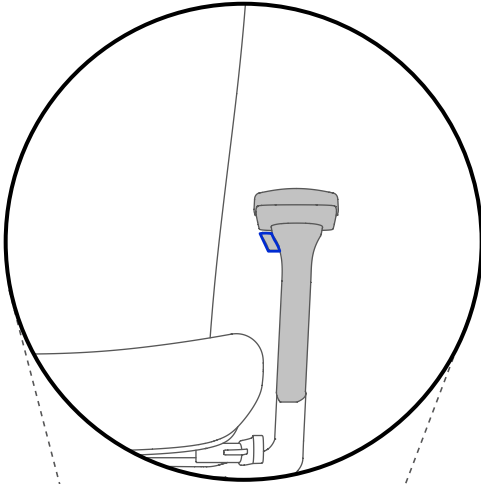
**x1**



**x1**

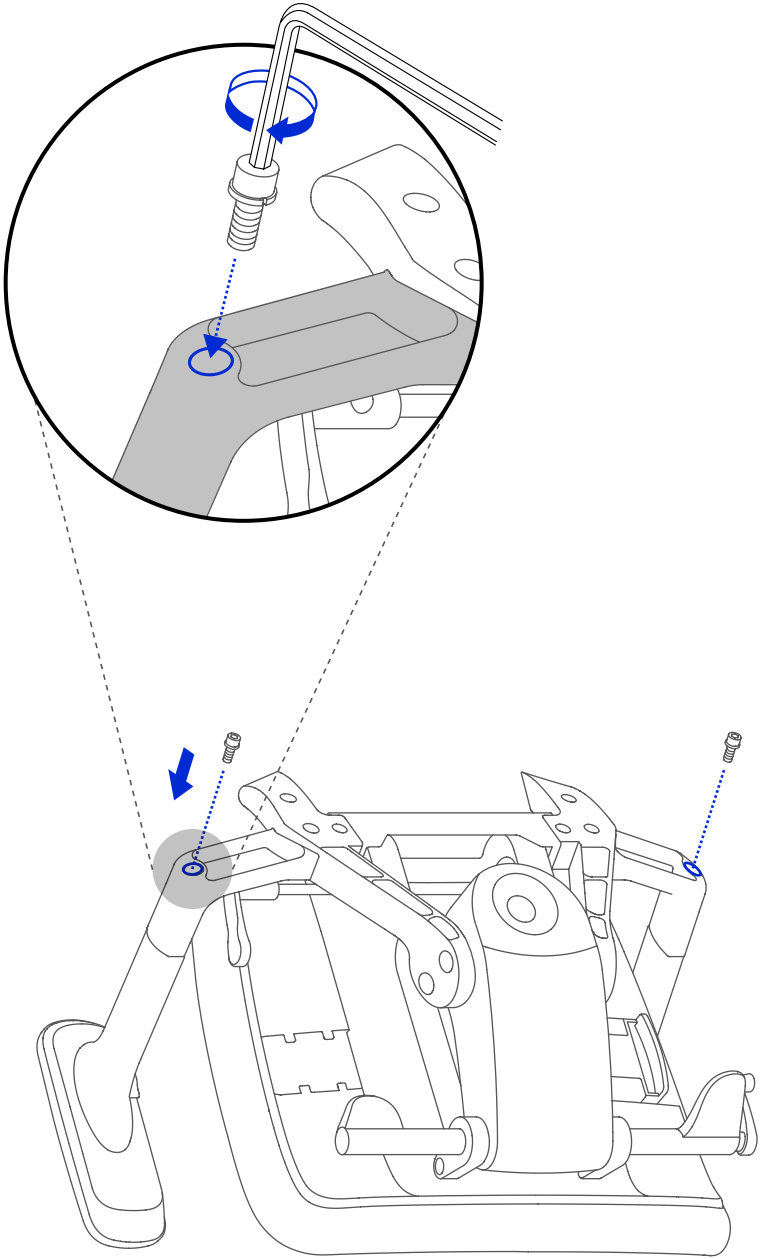
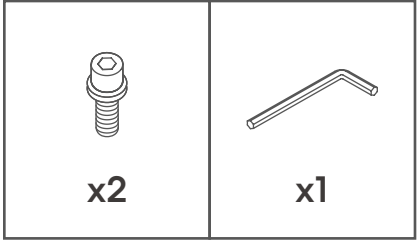
1

일부 제품은 6번부터 조립을 시작하세요.

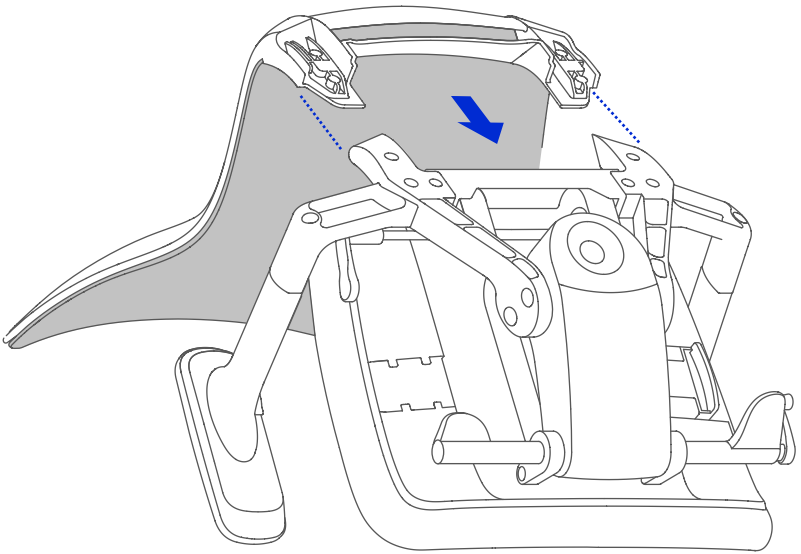




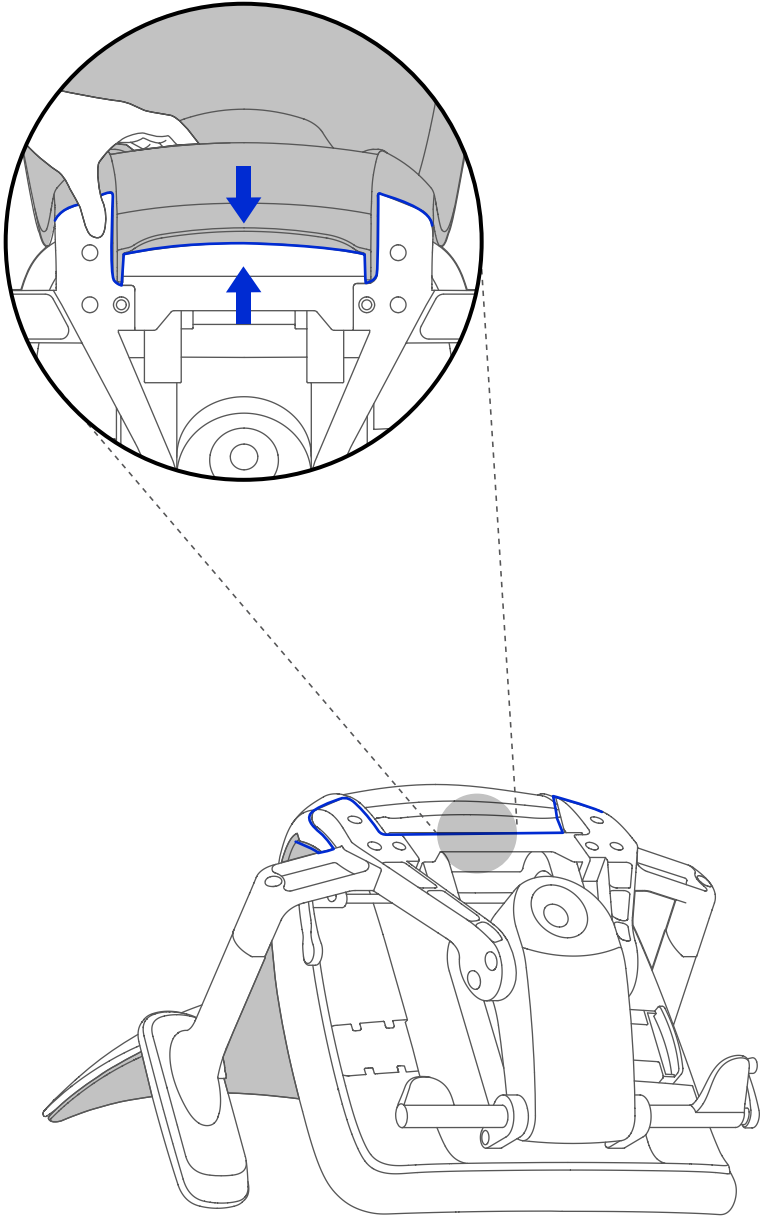
2



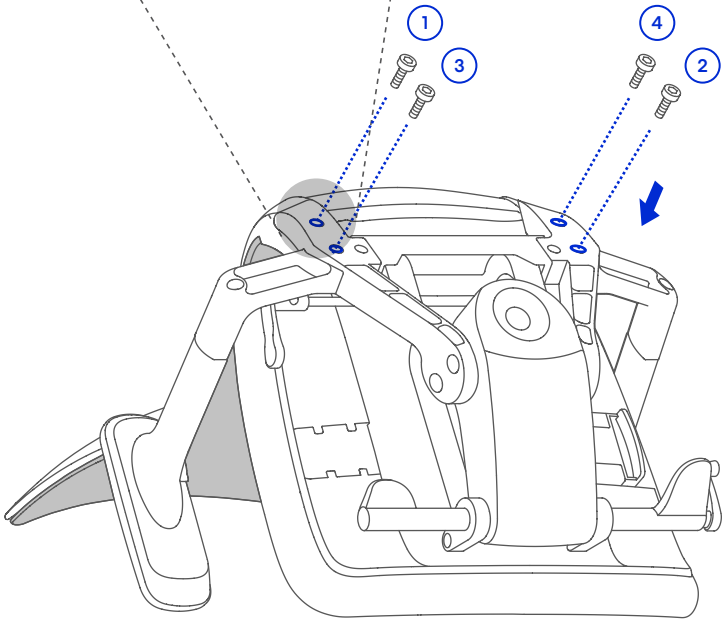
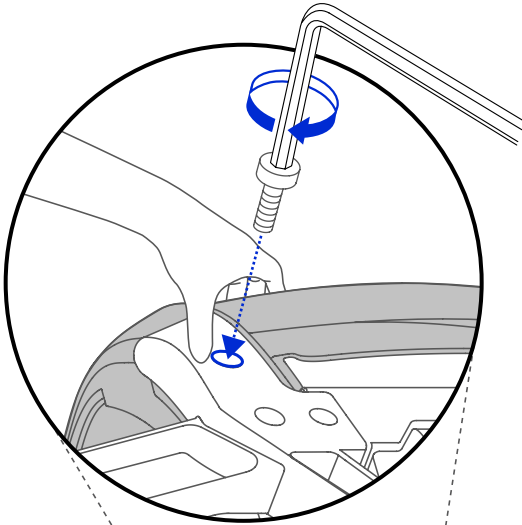
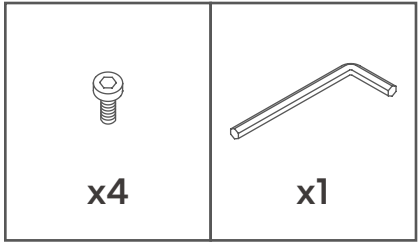
3



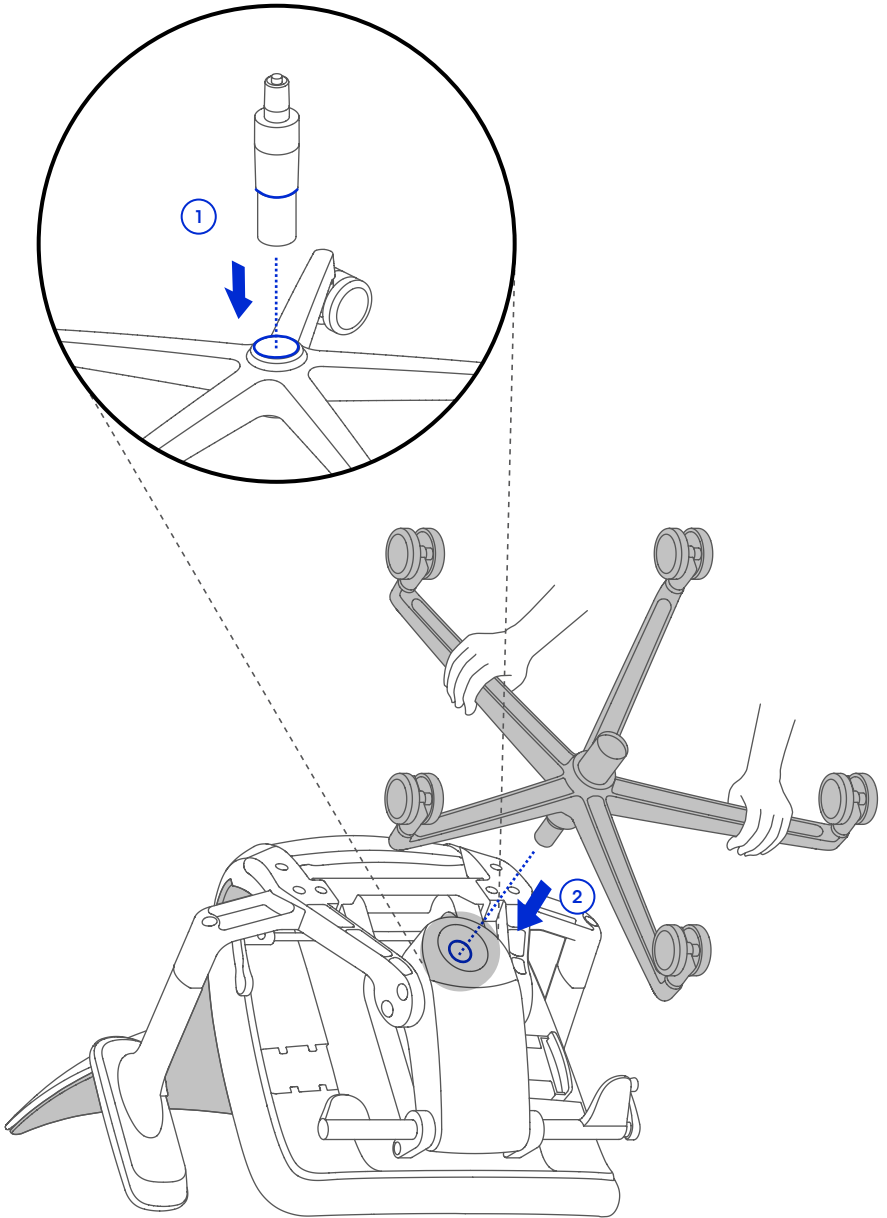
4



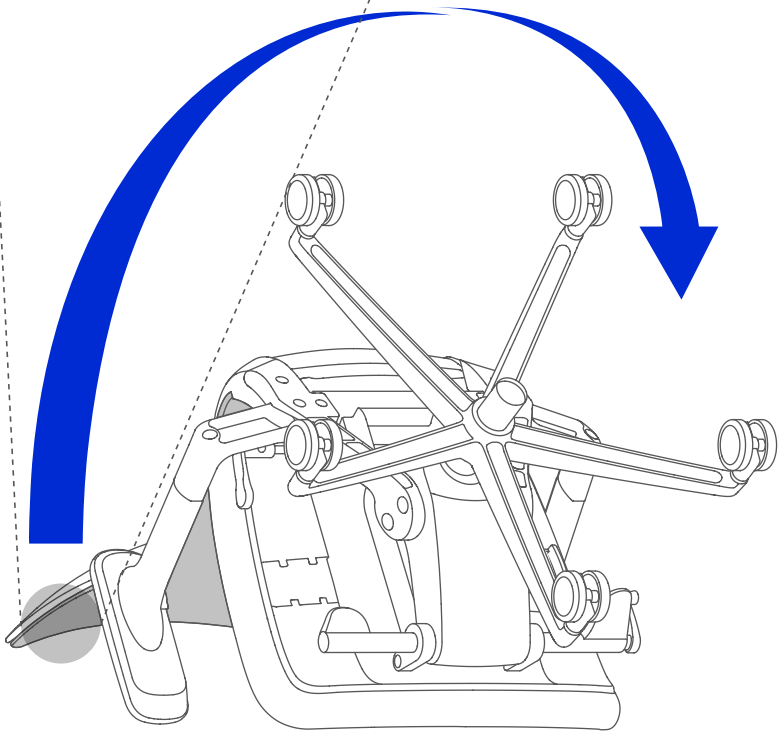
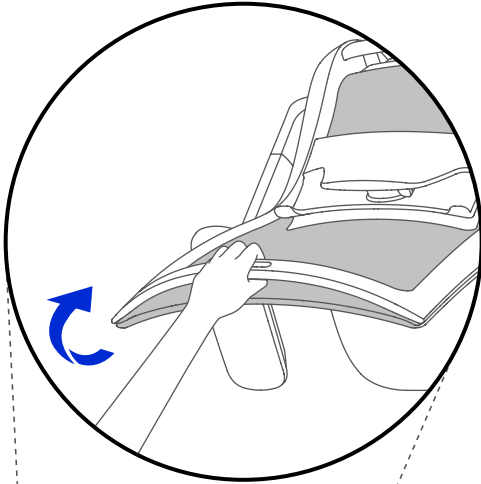
5

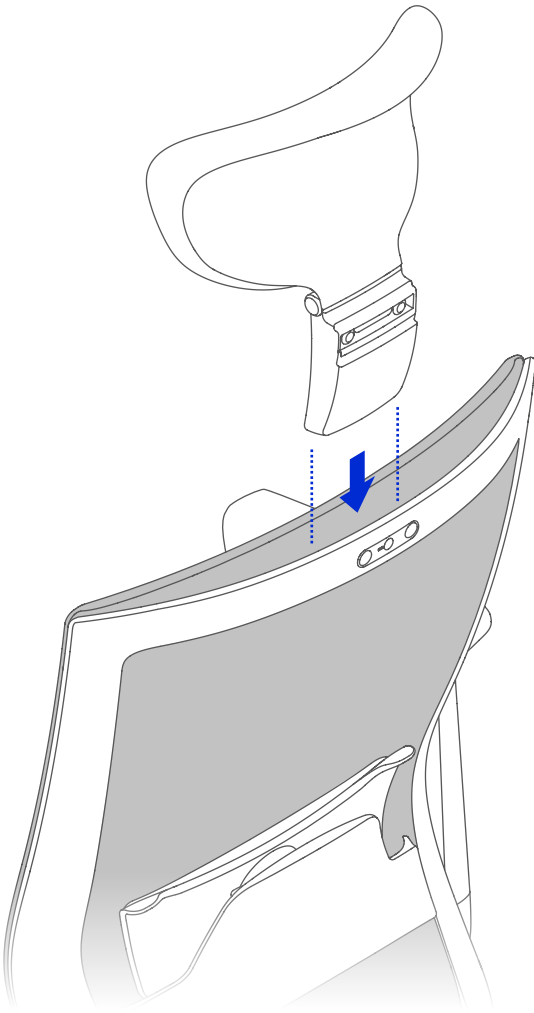


6





7

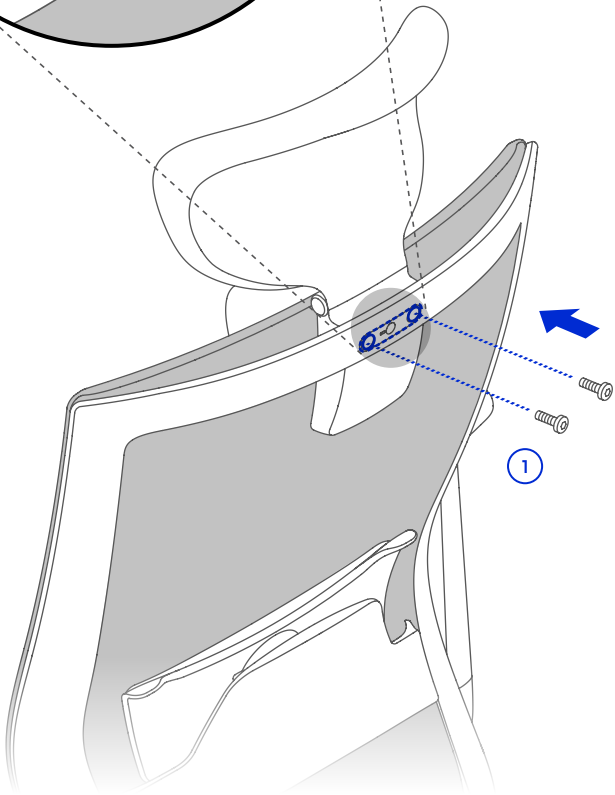
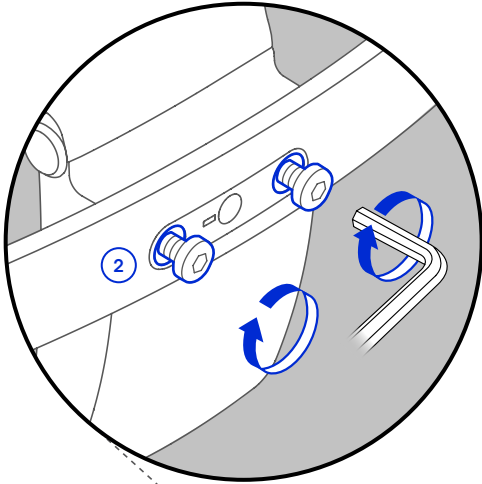




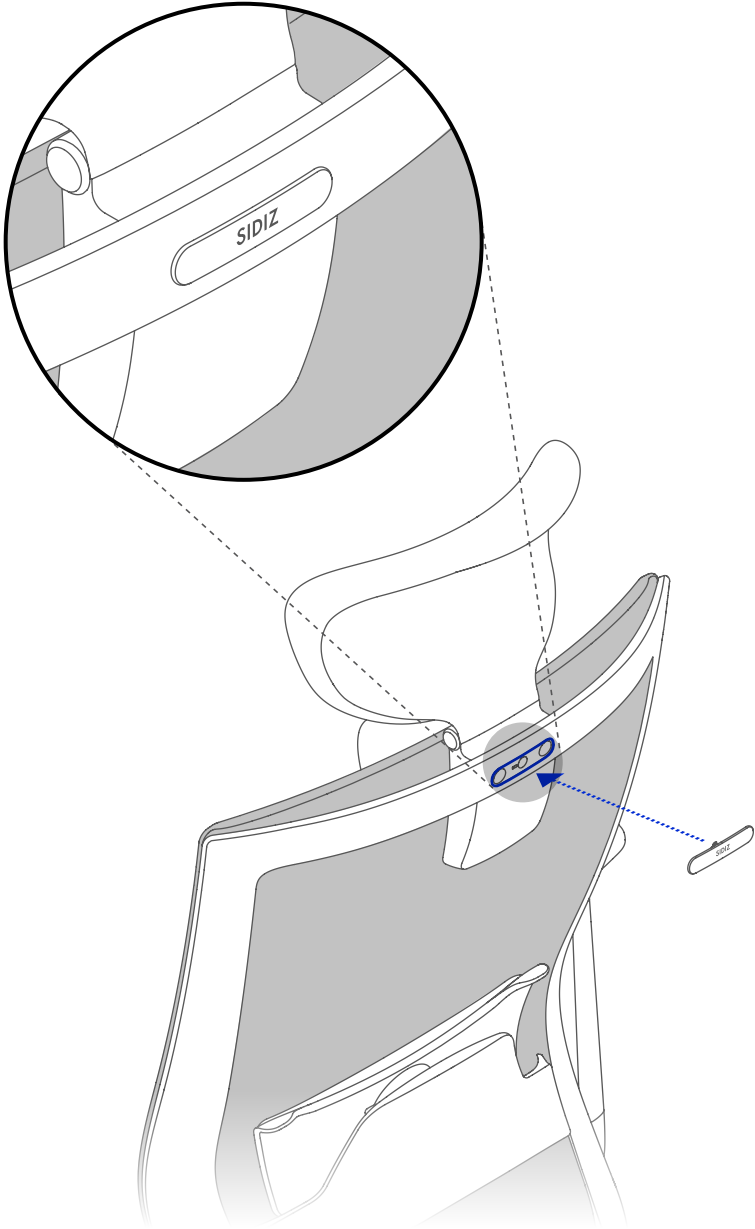
9

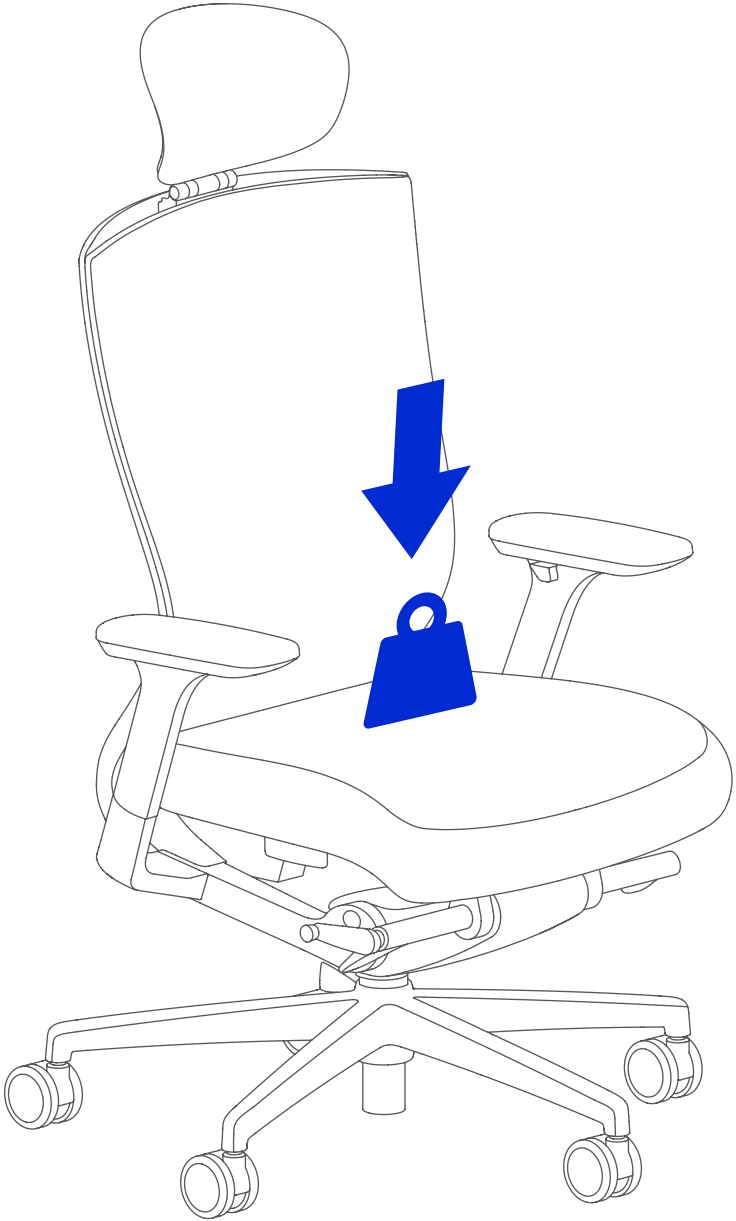


 x2	 x1
---	---









# Headrest Disassemble Guide

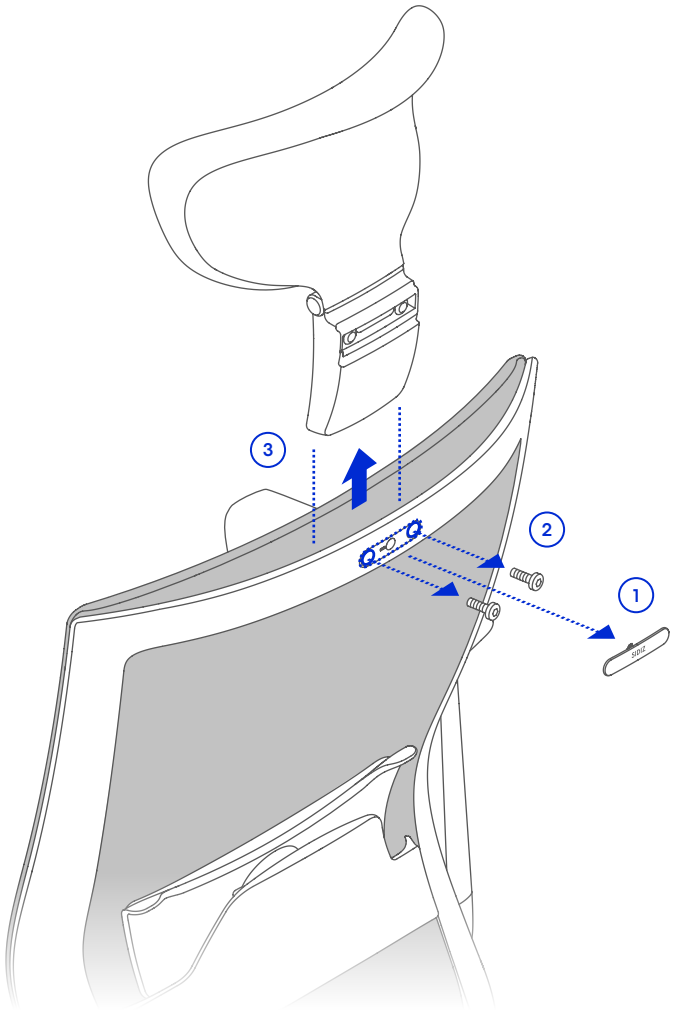
머리받침대 분리법

拆卸头枕

頭枕拆卸指南

Guía de desmontaje del reposacabezas

ヘッドレストの分解



# SIDIZ

VER. 0