

SELF- REPAIR GUIDE

자가조치 설명서

SIDIZ

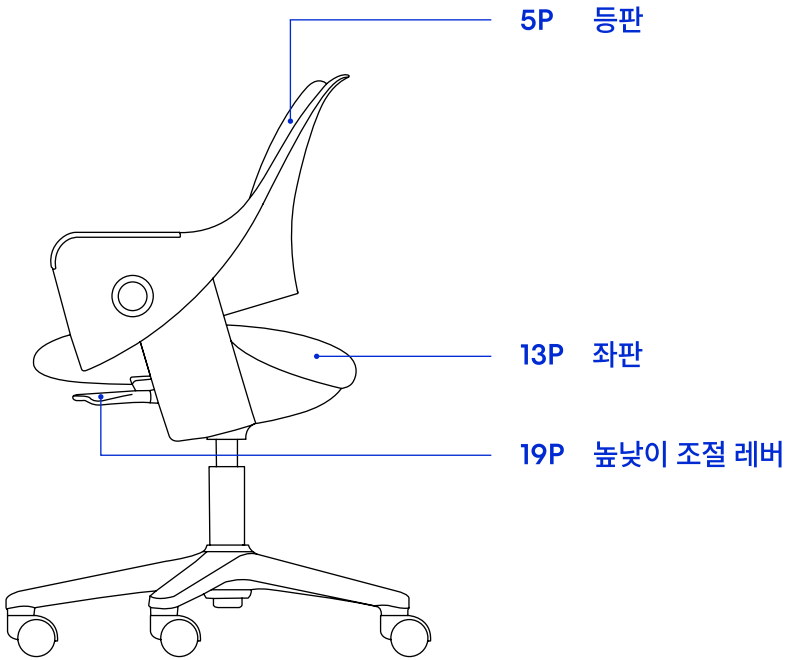
ringo

**Better seat,
Better life.**

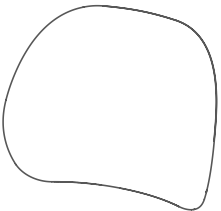
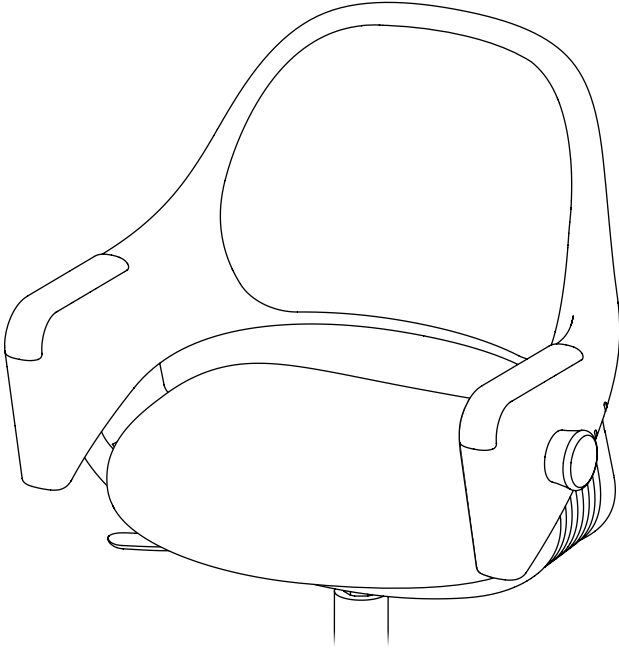


- 구매하신 부품에 따라 구성품 및 조립 단계가 달라질 수 있습니다.
- 조립 전 모든 부품이 포함되어 있으며 손상되지 않았는지 확인하세요. 조립 후엔 반품이 불가합니다.
- 임의의 방법으로 조립 및 분해 시 부주의로 인한 제품의 하자과 사용자의 상해에 대한 책임은 당사가 지지 않습니다.

Contents

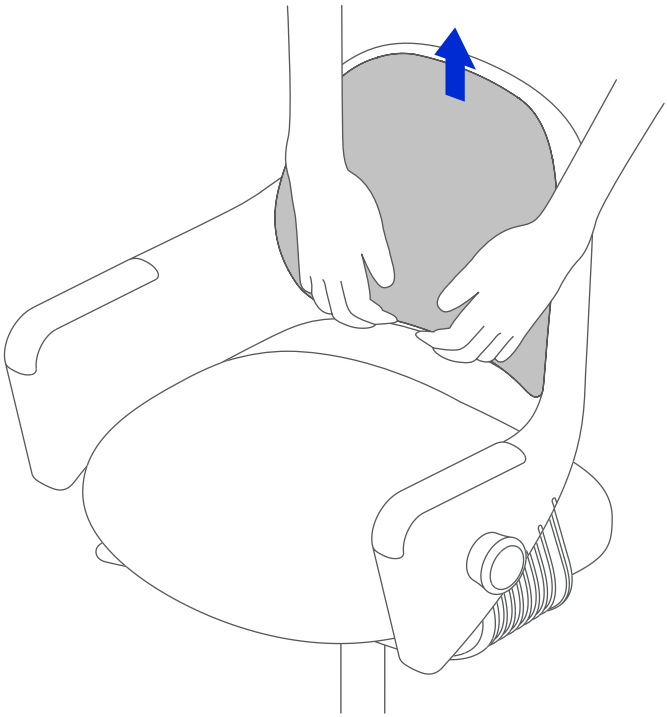


등판

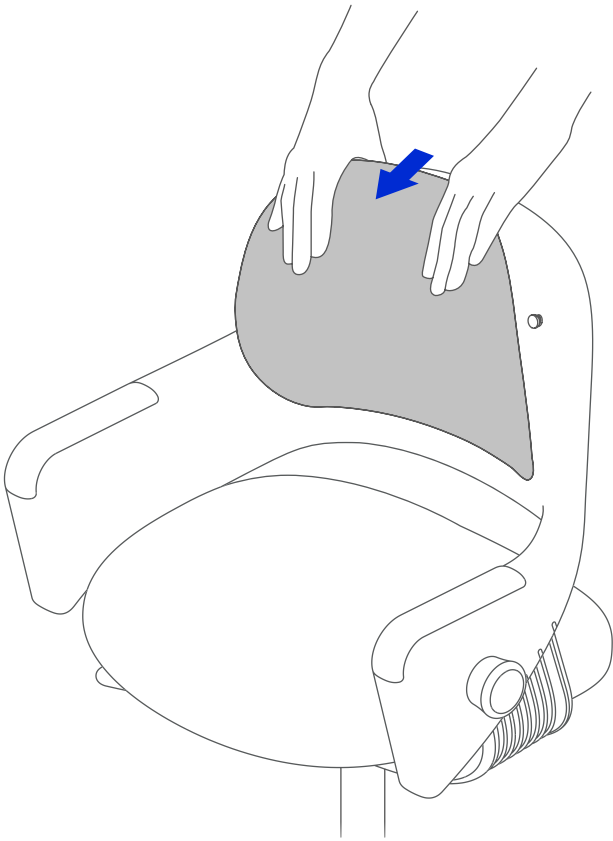


x1

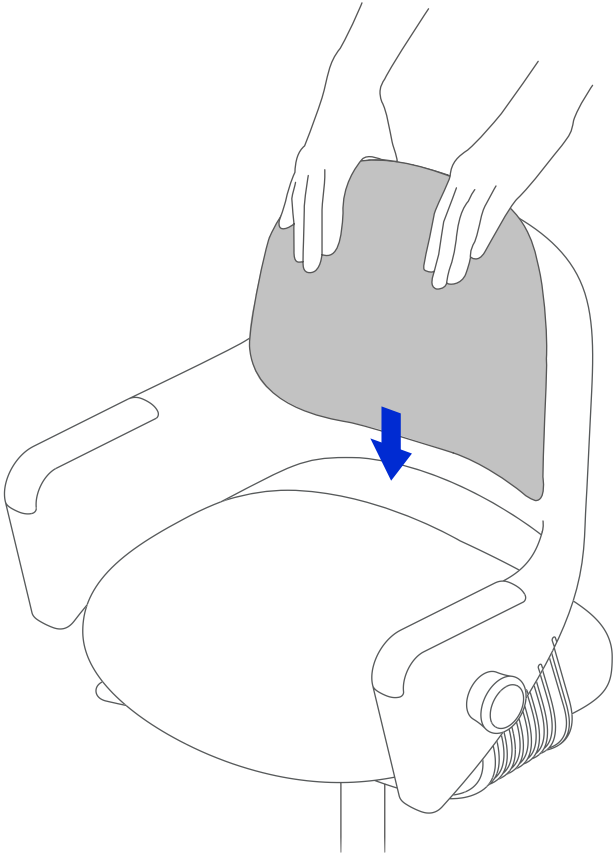
1



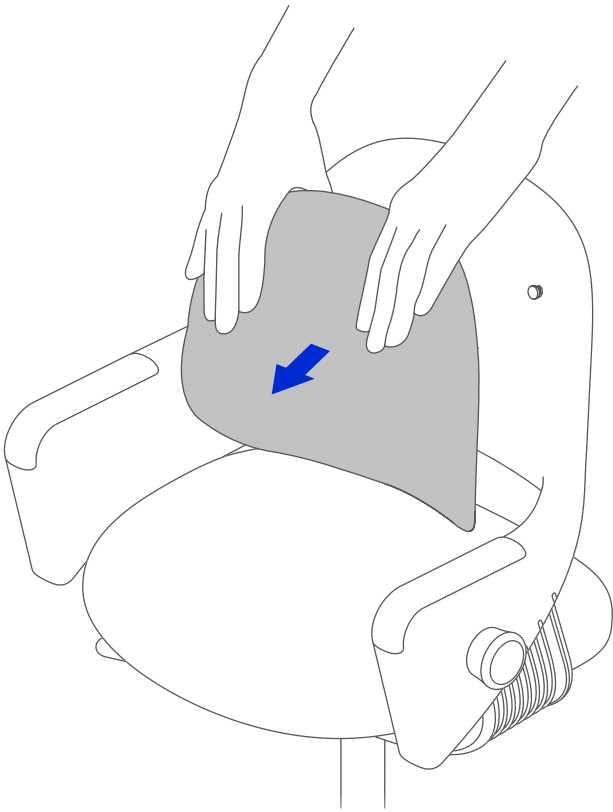
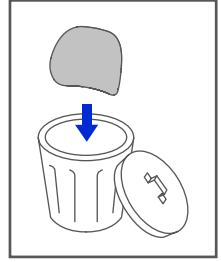
2



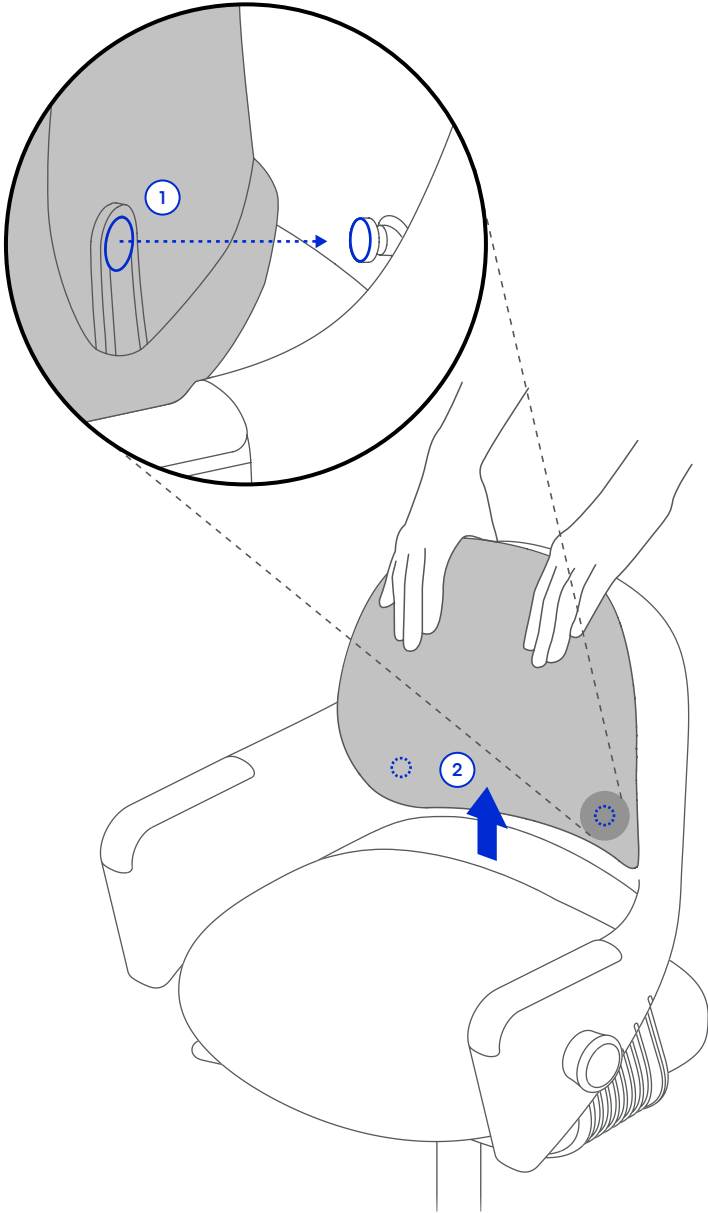
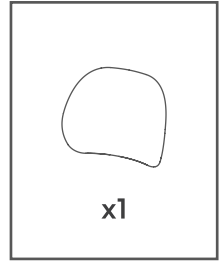
3



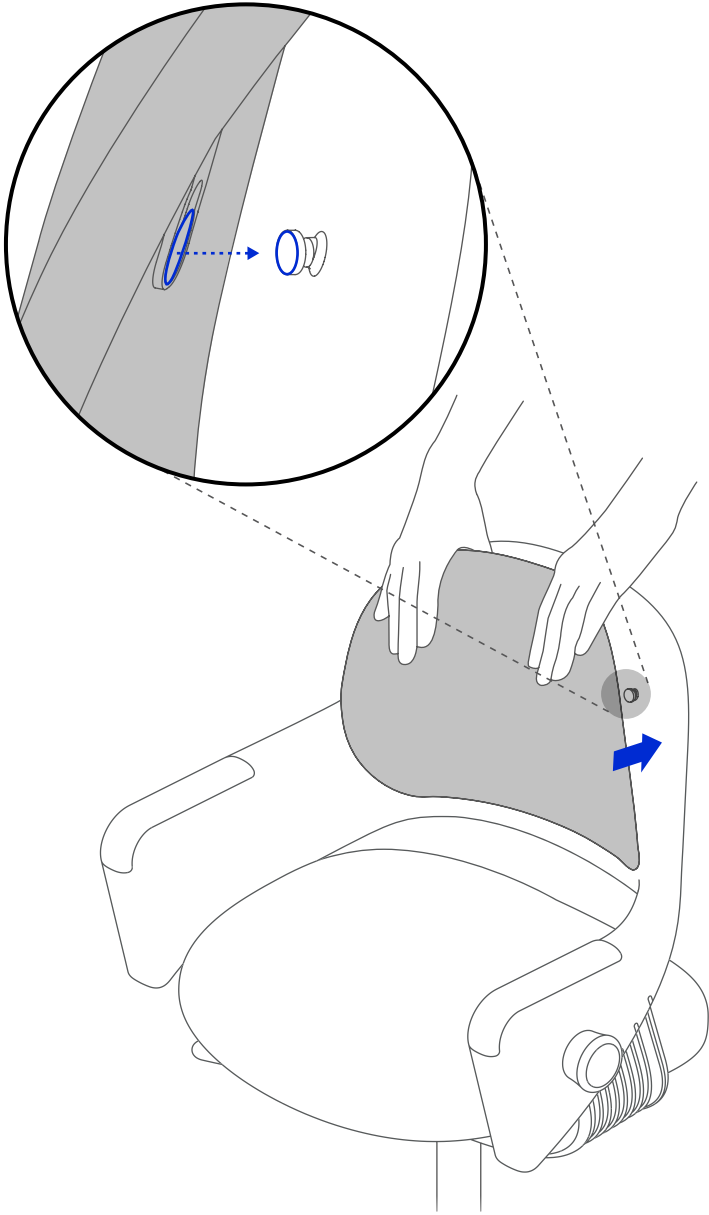
4



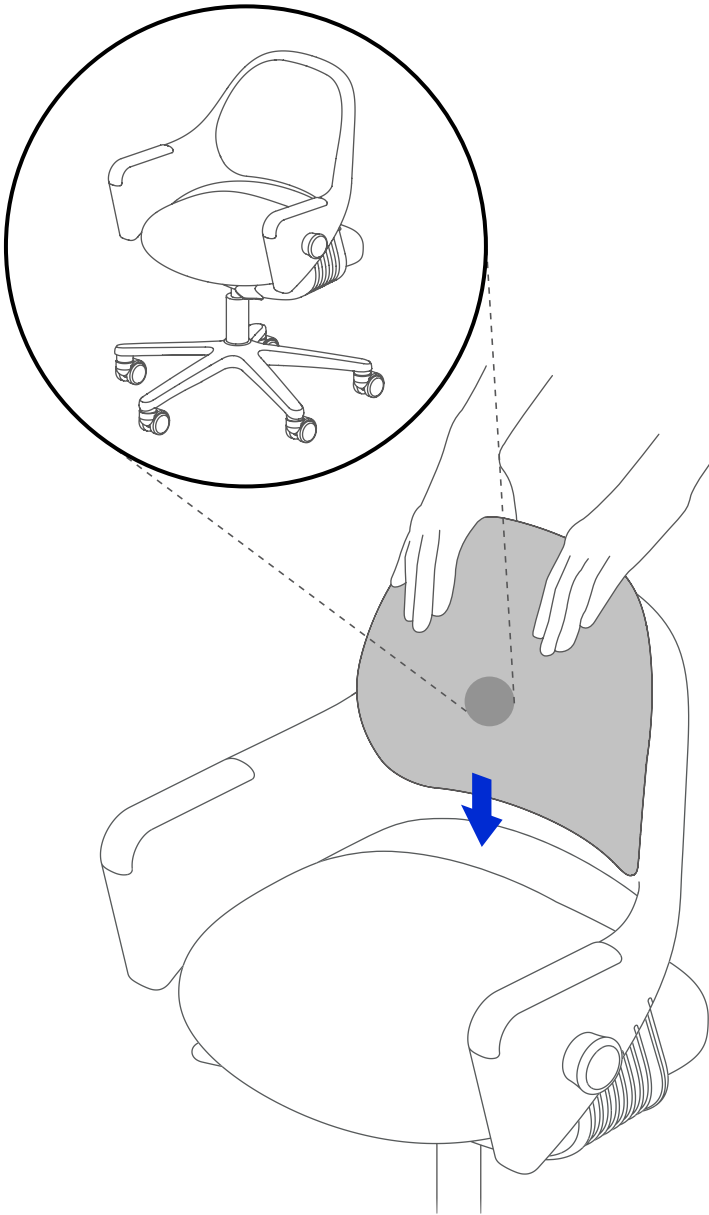
5



6

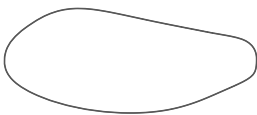
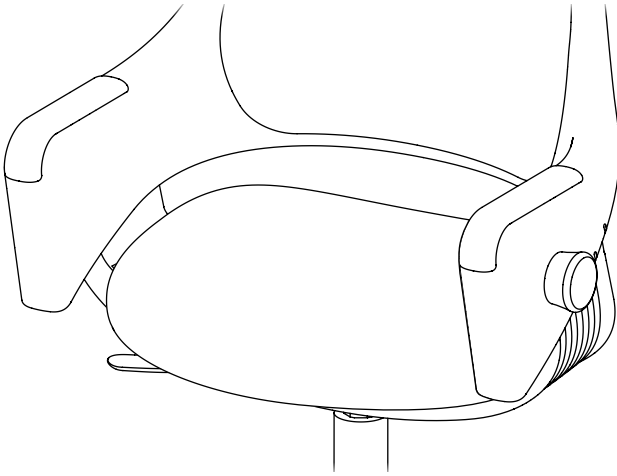


7



좌판

TIP 높낮이 조절 레버 교체 시 좌판 분리 과정이 포함되어 있습니다.
좌판과 레버를 함께 교체할 경우, 높낮이 조절 레버 교체법(19p)을
확인해 주세요.

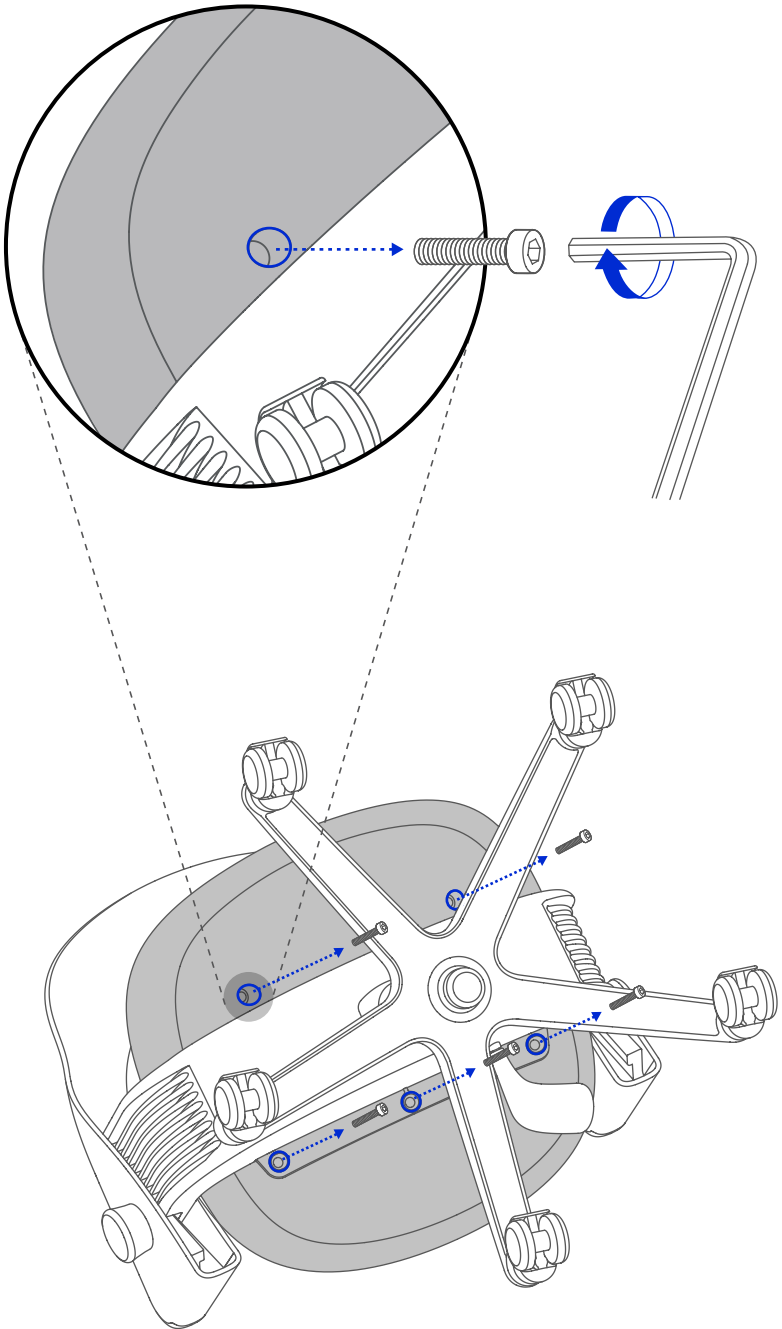
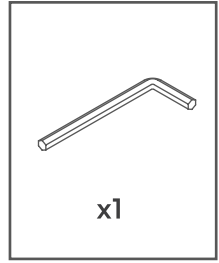


x1

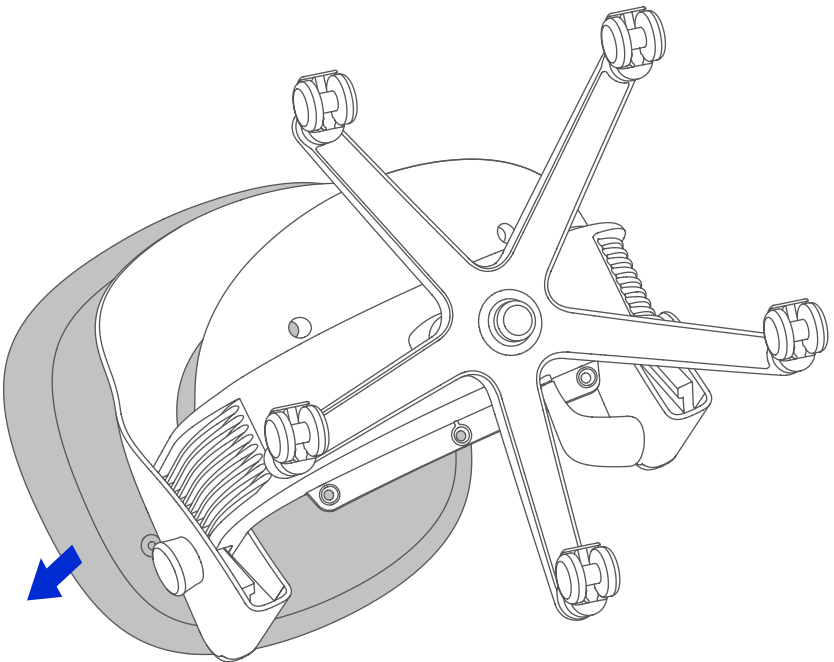
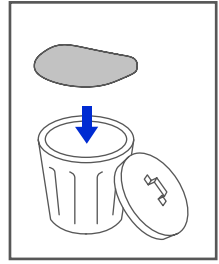


x1

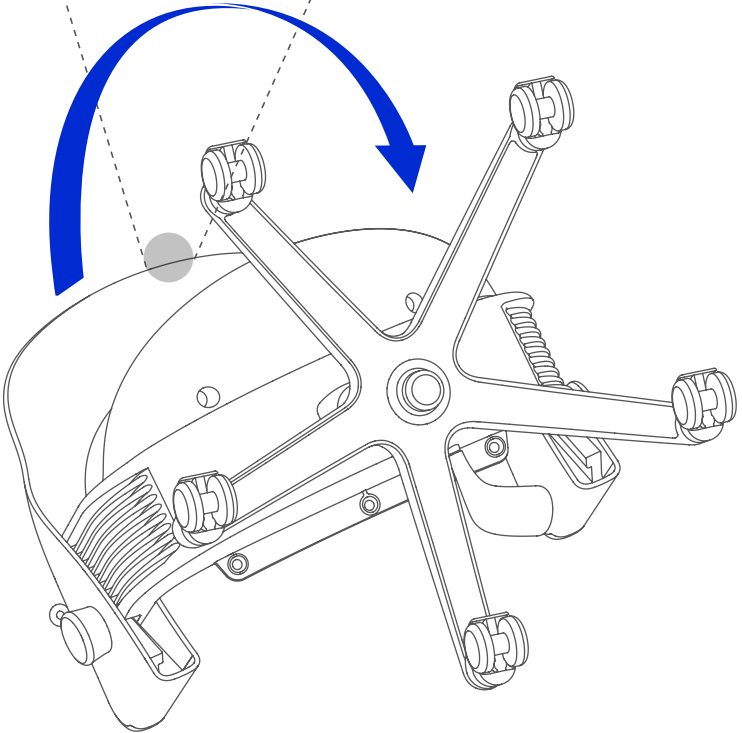
1



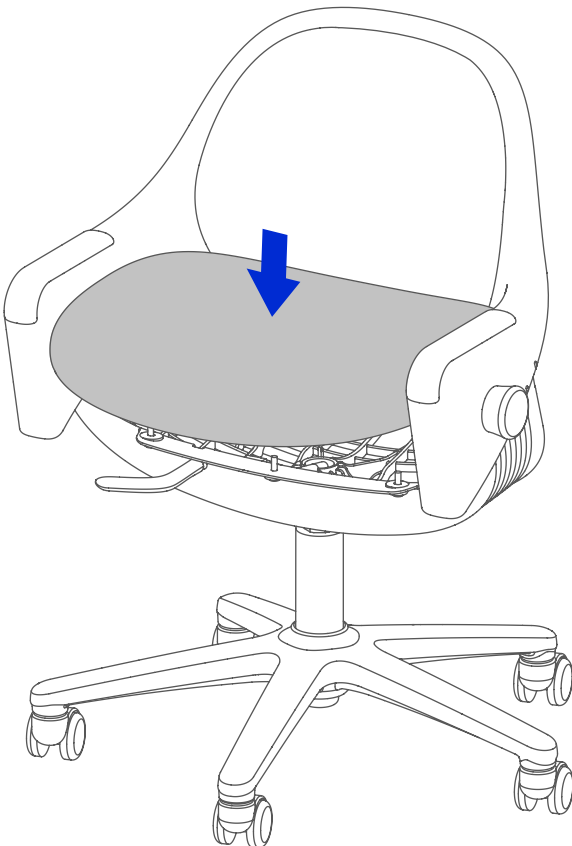
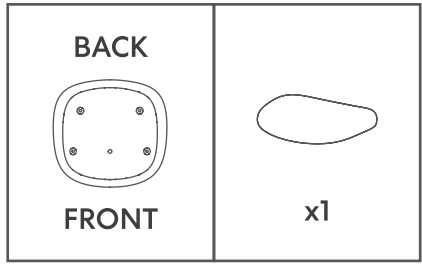
2



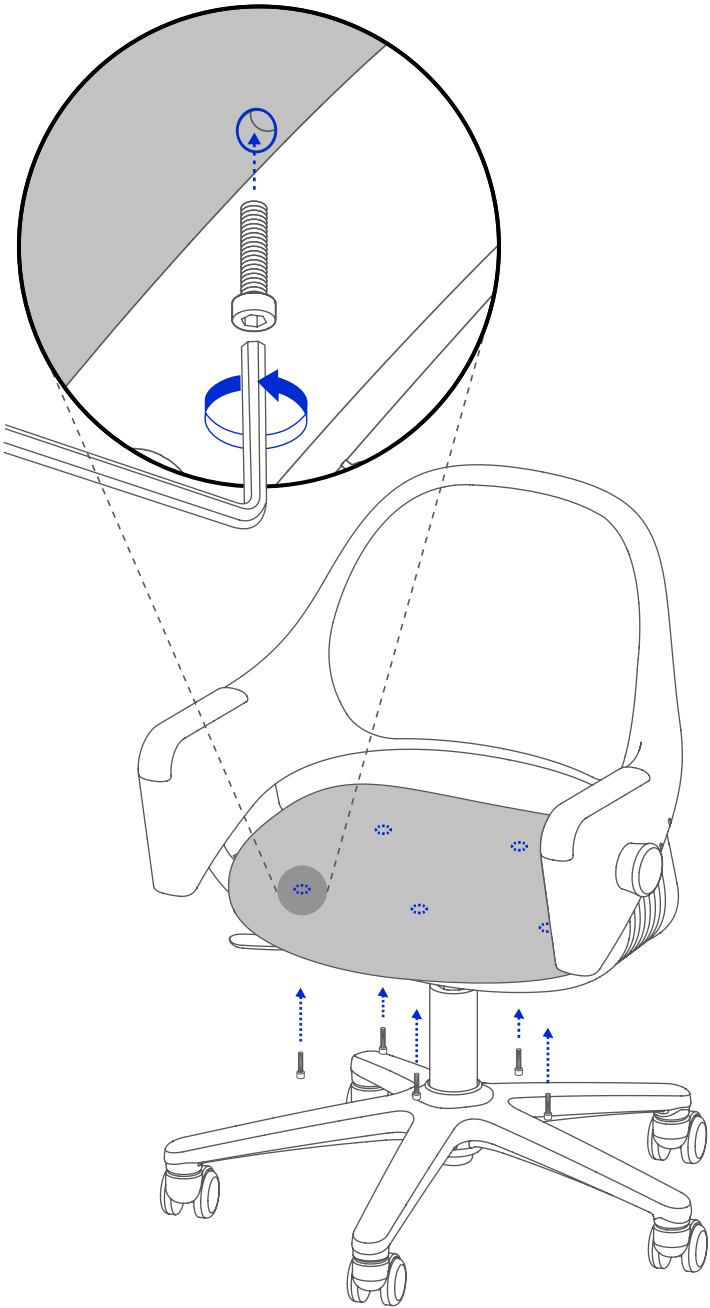
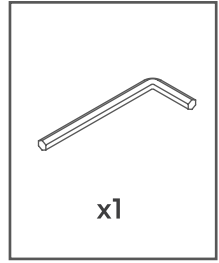
3



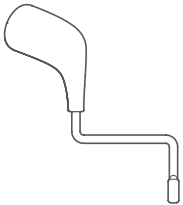
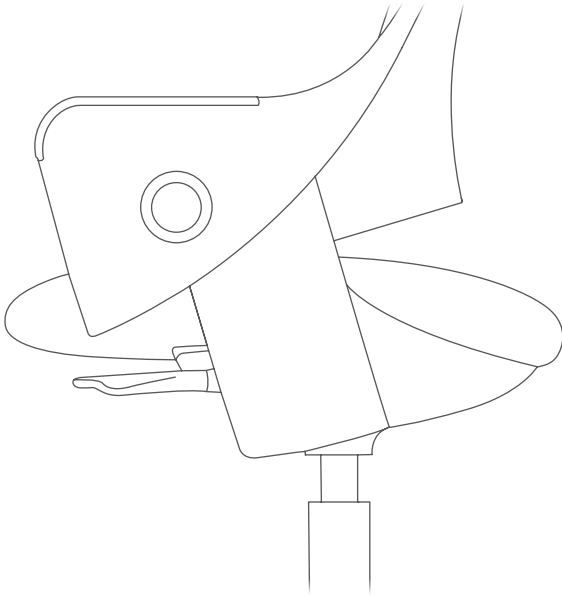
4



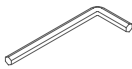
5



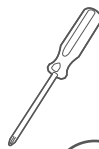
높낮이 조절 레버



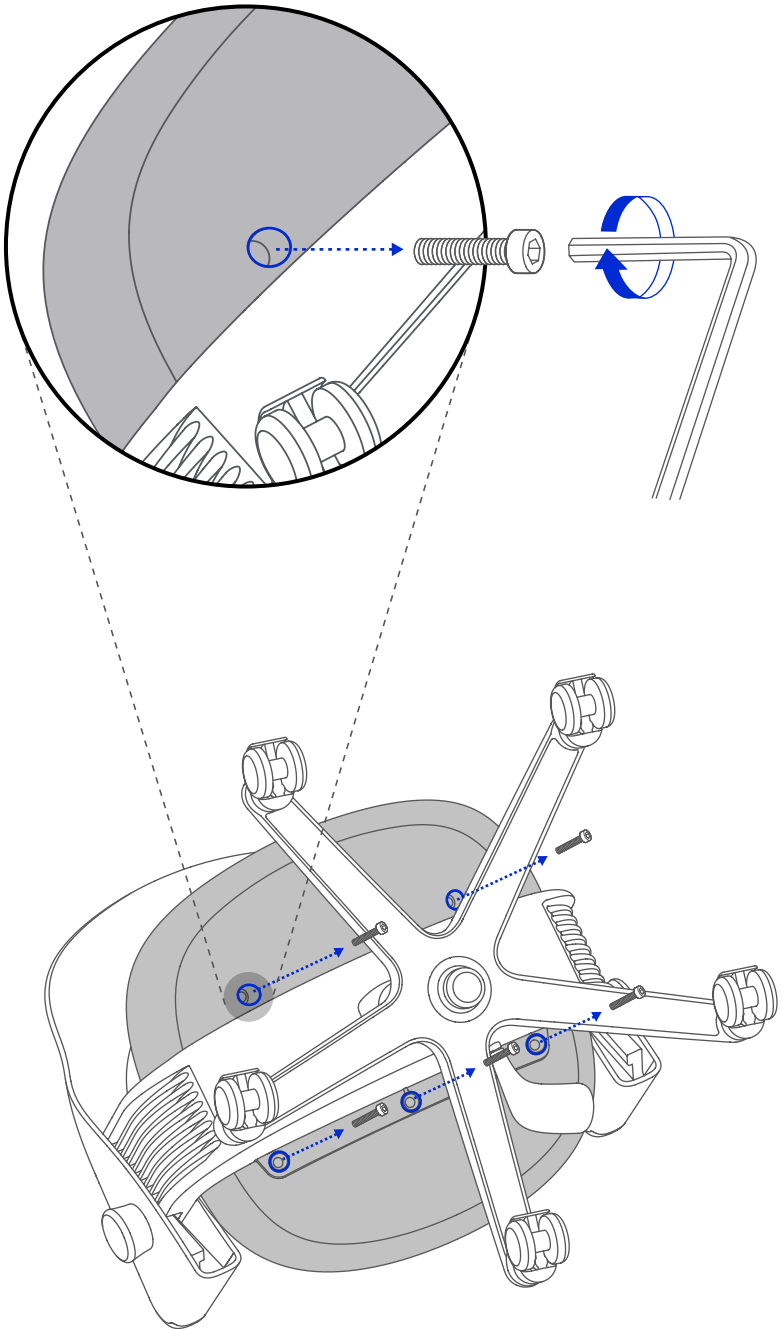
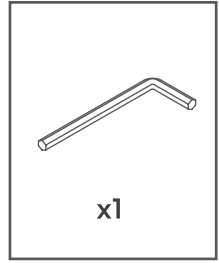
x1



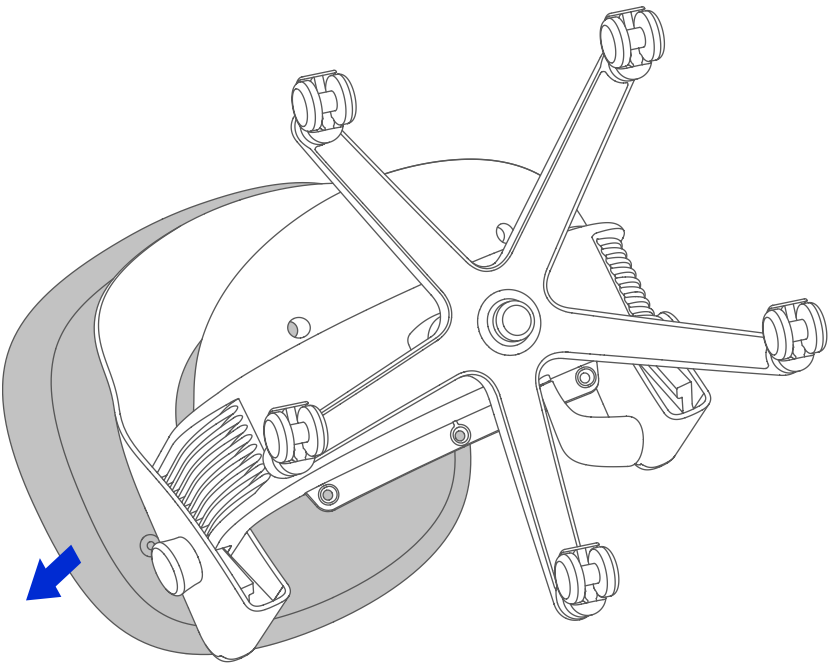
x1



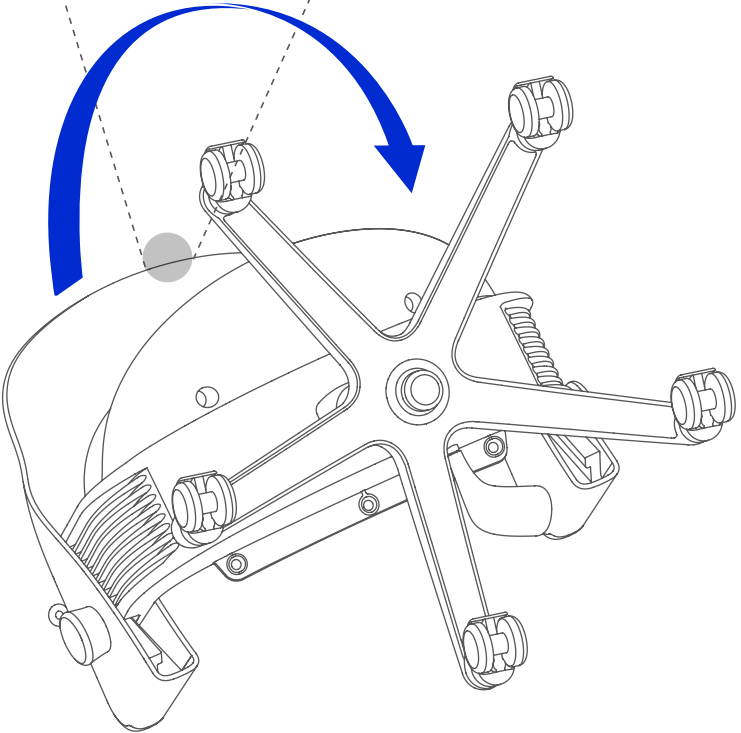
1



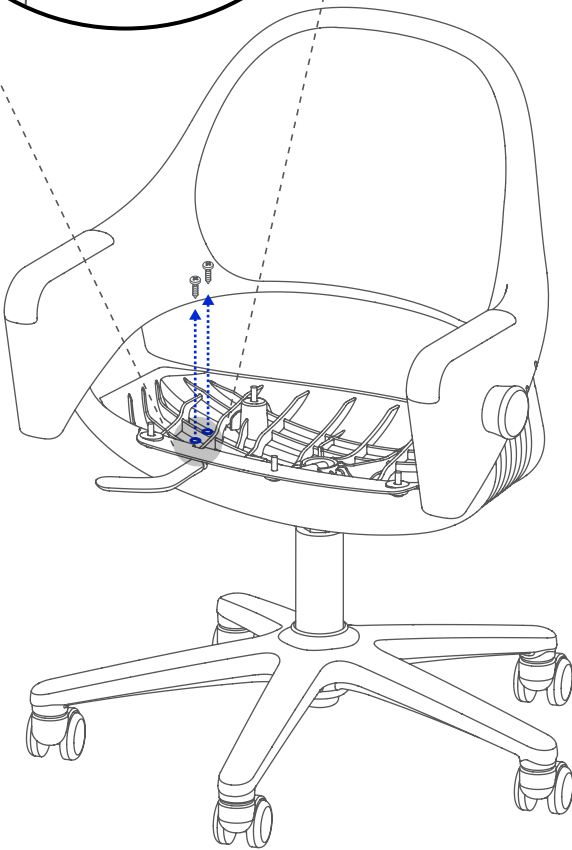
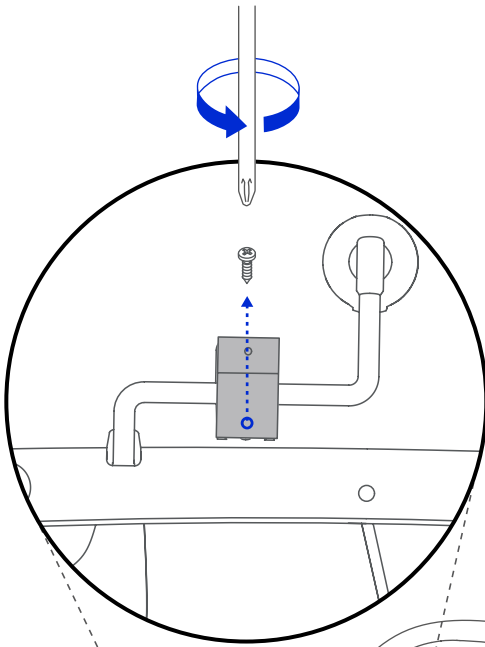
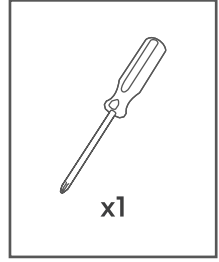
2



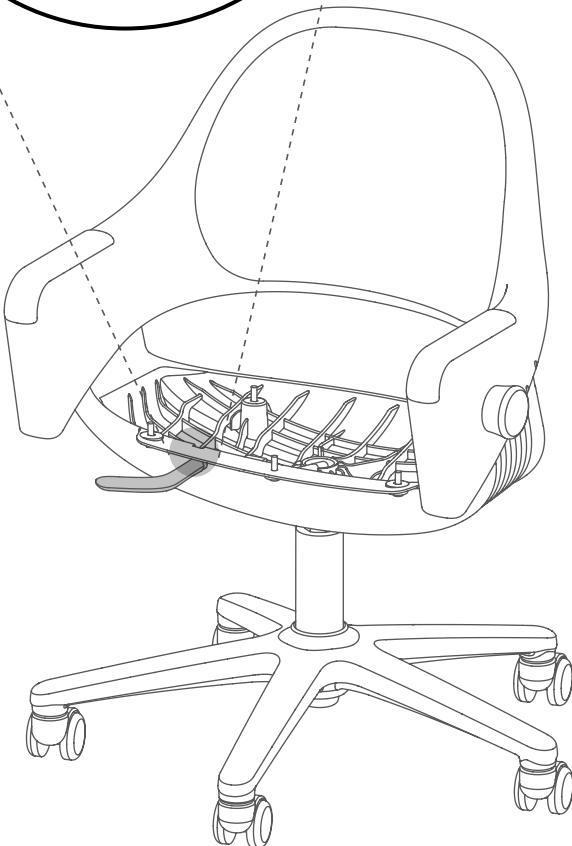
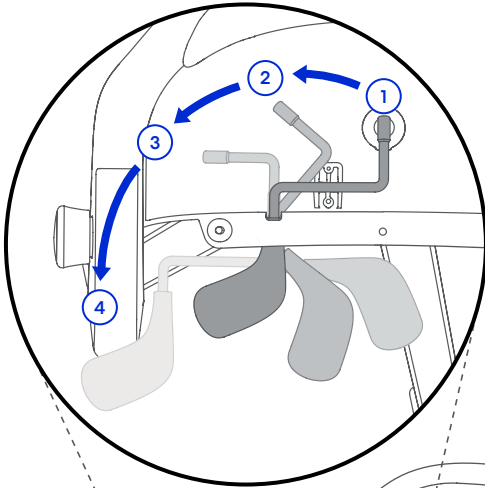
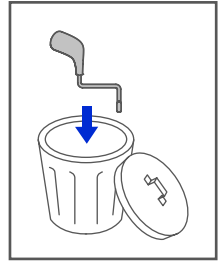
3



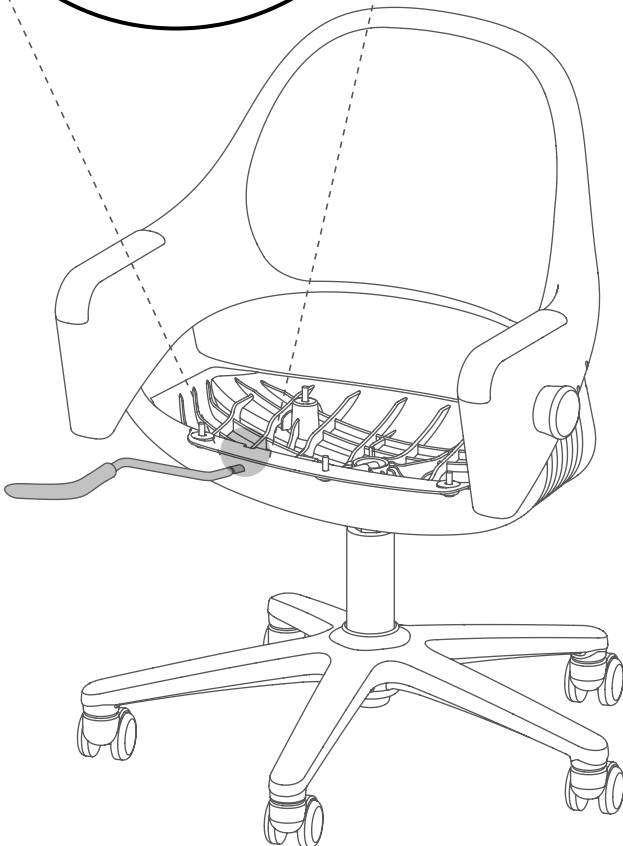
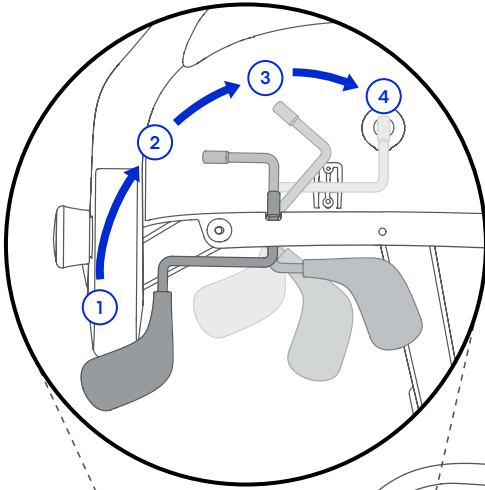
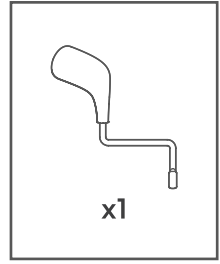
4



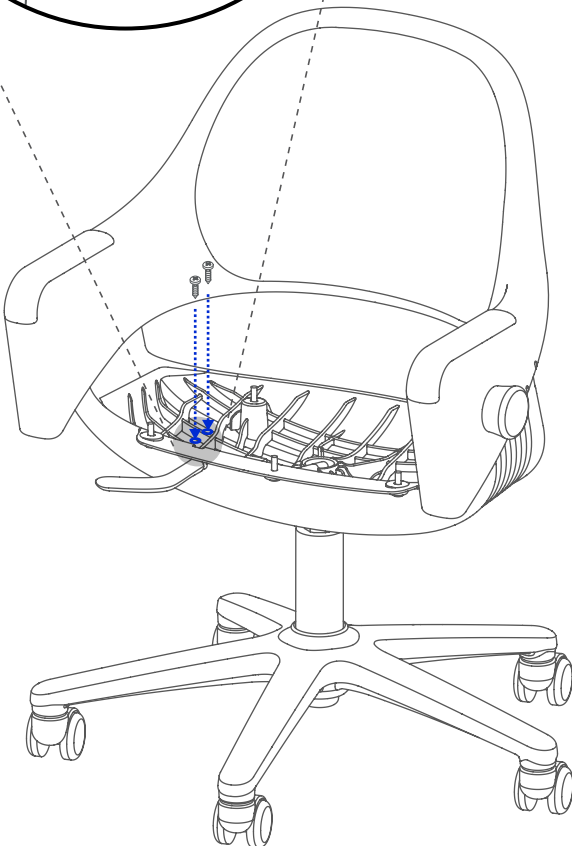
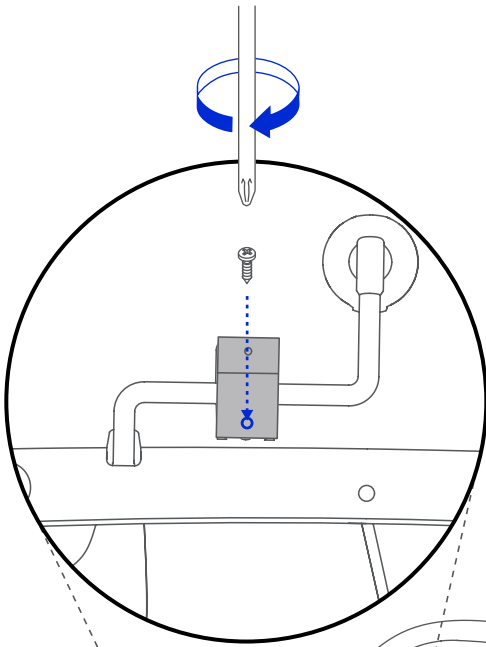
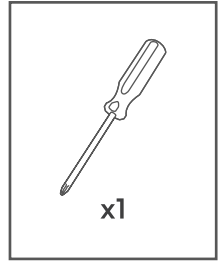
5



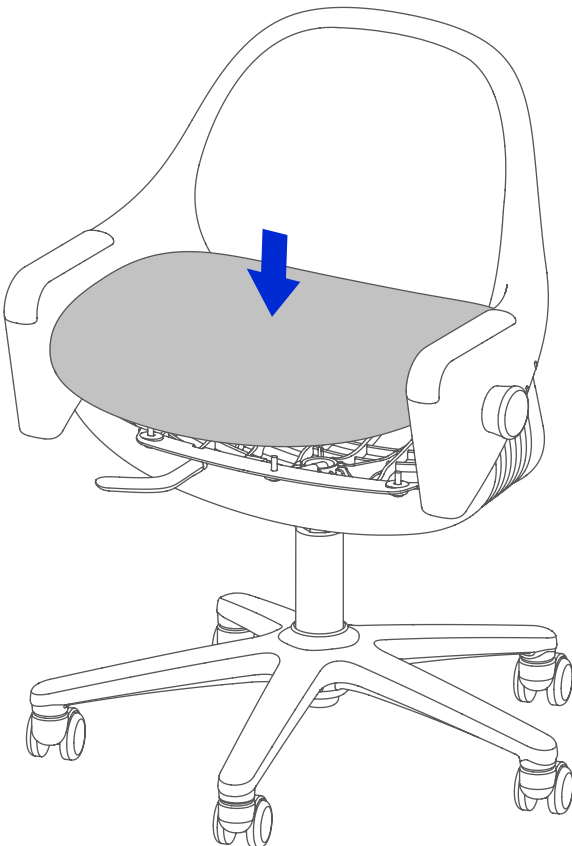
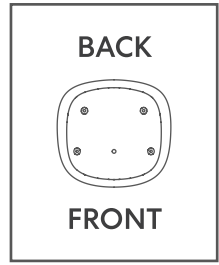
6



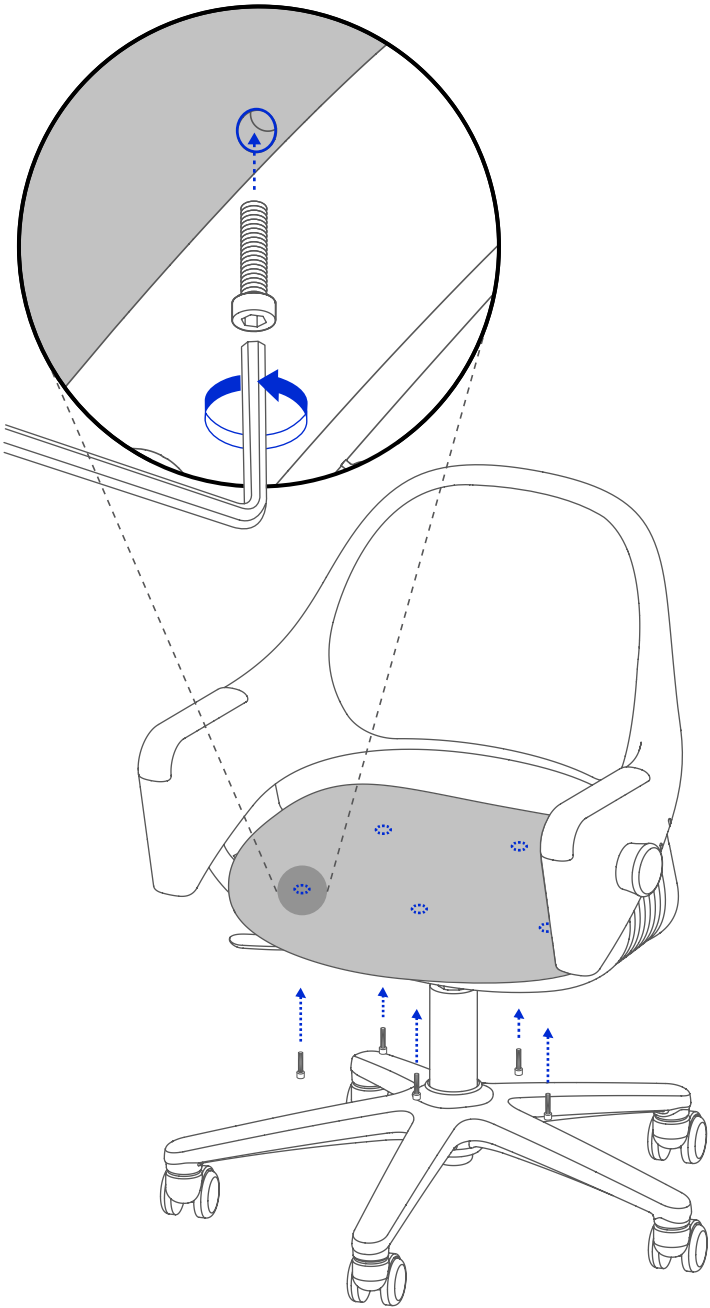
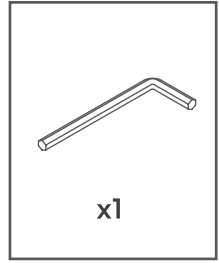
7 TIP 볼트 머리가 체결 부위에
닿을 때까지 조립해주세요.



8



9



SIDIZ

VER. 0