

ASSEMBLY GUIDE



ATTI

FOR THE SITTING EXPERIENCE
LEADING TOWARDS MORE PASSION AND PROGRESS

CAUTION

ASSEMBLY PRECAUTIONS

1. Check that all parts are included and undamaged before assembly.
2. SIDIZ is not responsible for product defects and user injury due to negligence during assembly or disassembly by the user.
3. After assembly, tighten the screws regularly during use.

装配注意事项

1. 组装前检查所有零件是否齐全且未损坏。组装后不可退货。
2. 拆装过程中请谨慎操作，避免因操作不当导致伤害或者造成产品故障，从而影响产品正常使用和质保权益。
3. 组装完成后，在使用过程中定期拧紧螺丝。

PRECAUCIONES DE MONTAJE

1. Compruebe que todas las piezas estén incluidas y no estén dañadas antes del montaje.
2. SIDIZ no asume responsabilidad por los defectos del producto y las lesiones del usuario debido a la negligencia del usuario durante el proceso del montaje o desmontaje por los productos.
3. Apriete los tornillos con regularidad durante el uso después del montaje.

조립 전 주의사항

1. 조립 전 모든 부품이 포함되어 있으며 손상되지 않았는지 확인하세요. 조립 후엔 반품이 불가합니다.
2. 사용자의 조립 및 분해 시 부주의로 인한 제품의 하자과 사용자의 상해에 대한 책임은 당사가 지지 않습니다.
3. 조립 후 사용 중엔 정기적으로 나사를 조여주세요.

安裝注意事項

1. 組裝前檢查所有零件是否齊全且未損壞。組裝後恕無法退貨。
2. SIDIZ 恕無法對用戶因個別組裝或拆卸過程中的疏忽造成的產品缺陷和使用傷害負責。
3. 組裝完成後，在使用過程中定期擰緊螺絲。

組立上のご注意

1. 組み立てる前に、すべての部品が含まれており、損傷していないことを確認してください。組み立て後の返
2. 品はお受けできません。
ユーザーの組み立ておよび分解の際、不注意による製品の欠陥やユーザーの傷害に対する責任は当社が負いません。
3. 組み立てた後、ご使用の際は定期的にネジを締めてください。

CAUTION

SAFETY PRECAUTIONS

1. Do not use the chair for any purpose other than its intended purpose.
2. Do not sit on the edge of the chair for the possible overturn.
3. Scan the user guide QR and learn how to use the product and precautions before using it.

安全注意事項

1. 请勿将椅子用于其预期用途以外的任何用途。
2. 不要坐在椅子的边缘，以免翻倒。使用前请扫描使用说明书二维码，
3. 了解产品使用方法及注意事项。

PRECAUCIONES DE SEGURIDAD

1. No utilice la silla para ningún otro propósito que no sea el previsto.
2. No se siente en el borde de la silla, ya que podría lesionarse debido al vuelco.
3. Escanee la guía del usuario QR y aprenda a utilizar el producto y las precauciones antes de usarlo.

안전 유의사항

1. 의자 본래 목적 이외로 사용하지 마십시오.
2. 의자 가장자리 부분에 앉으면 전복되어 상해를 입을 수 있습니다.
3. 사용자 가이드 QR을 스캔한 후 제품의 사용법 및 주의사항을 숙지한 후 사용하시기 바랍니다.

装配注意事项

1. 請勿將座椅用於其預期用途以外的任何用途。
2. 請勿坐在椅子的邊緣，以免發生翻覆危險。
3. 使用前請掃描使用說明書二維碼，瞭解產品使用方法及注意事項。

安全上のご注意

1. 椅子を本来の目的以外の目的で使用しないでください。
2. 転倒の可能性があるため、椅子の端に座ってはいけません。
3. ユーザーガイドのQRをスキャンし、製品の使用方法と使用前の注意事項を確認してください。

CHECK BEFORE ASSEMBLY

조립 전 확인사항

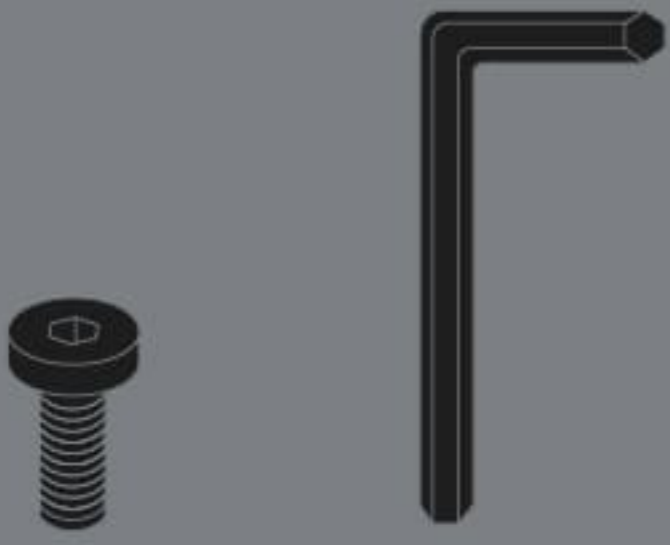
装配前检查

装配前検査

Check Antes de la Asamblea

組み立て前に確認

COMPONENTS



X4

X1

+ Please make sure all parts are included and undamaged before assembly. No returns are possible after assembly.

조립 전 모든 부품이 포함되어 있으며 손상되지 않았는지 확인하세요.
조립 후에는 반품이 불가합니다.

組裝前請確保所有零件均包含在內且完好無損。組裝後不可退貨。

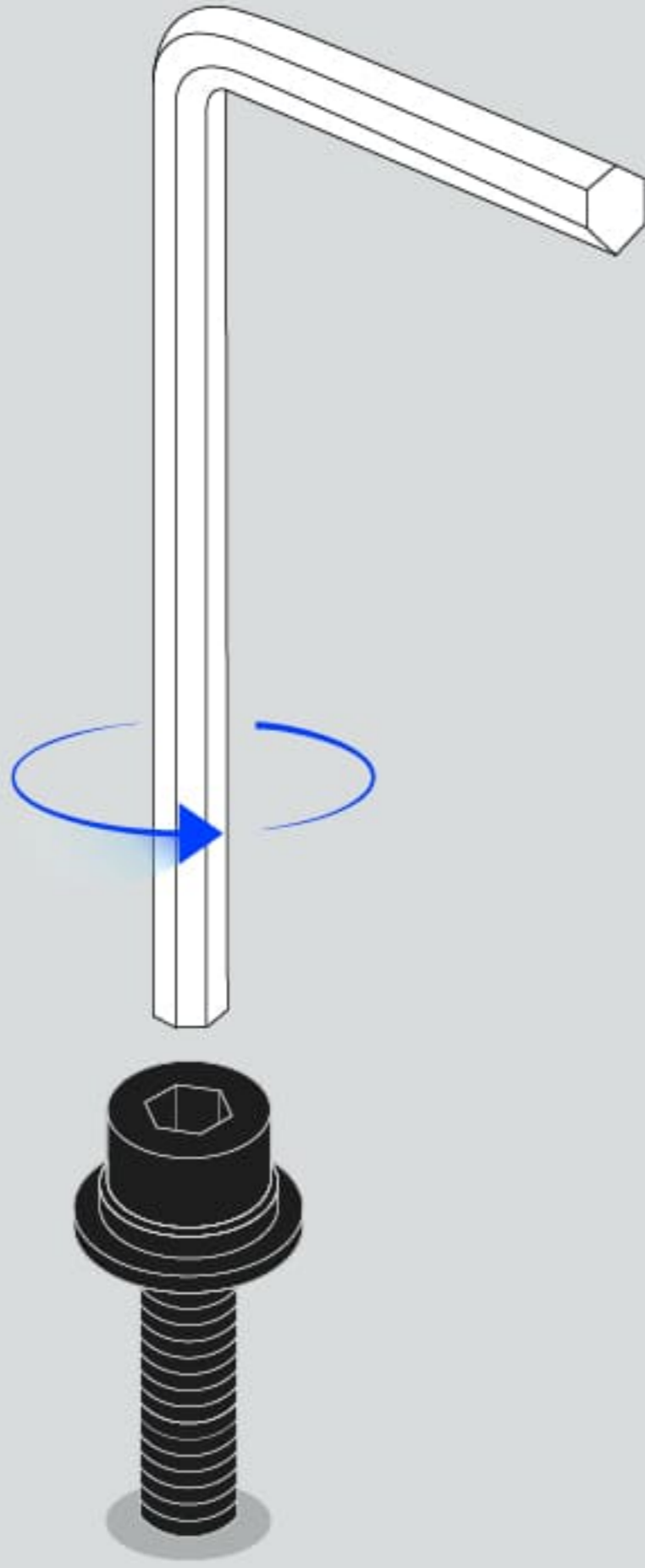
組裝前請確保所有零件均已包含且完好無損。組裝後不予退貨。

Asegúrese de que todas las piezas estén incluidas e intactas antes del montaje. No hay devoluciones después del montaje.

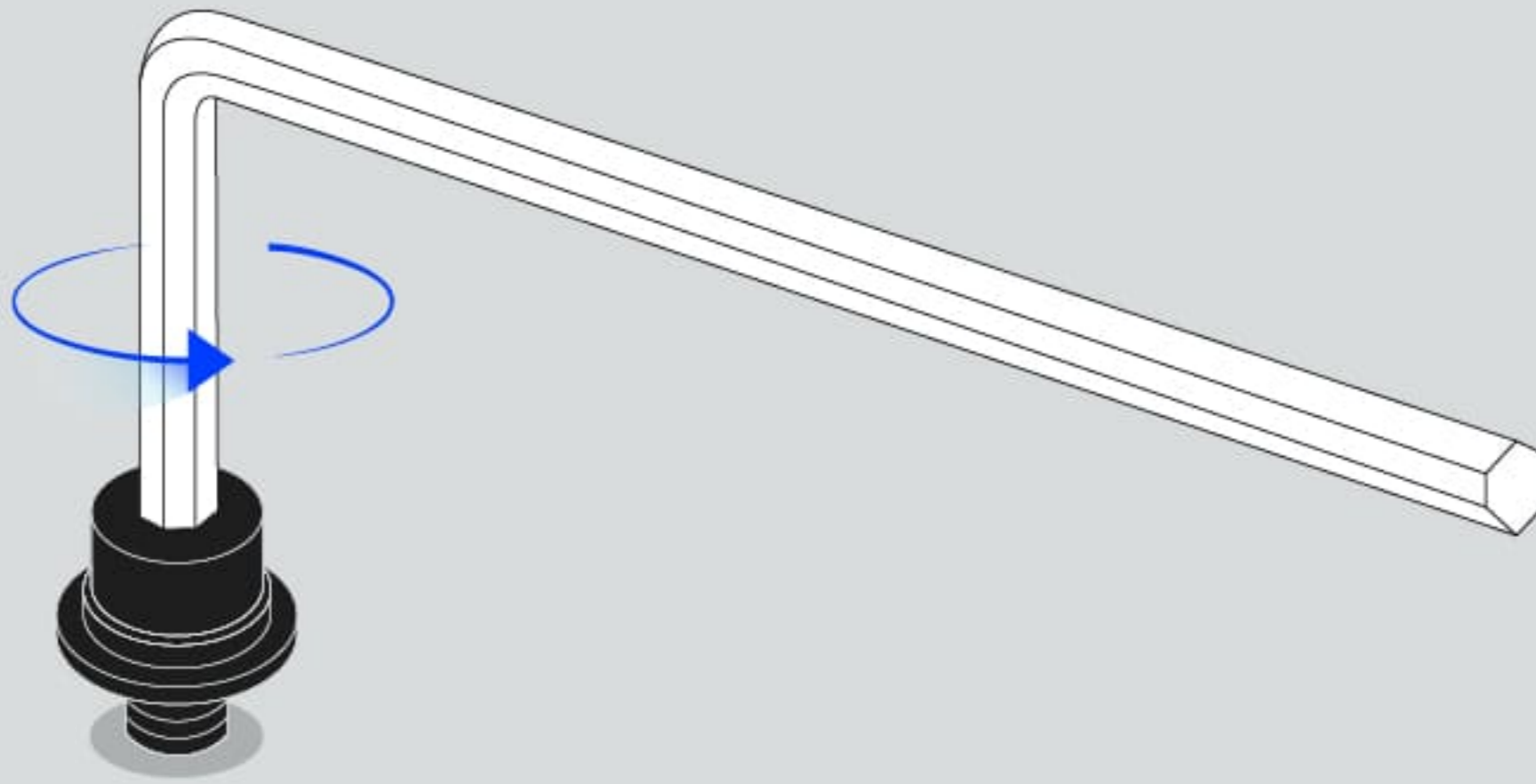
組み立てる前に、すべての部品が付属しており、損傷がないことを確認してください。組み立て後の返品は不可となります。

INFO ⓘ

1



2



+ When assembling bolts, use the long part of the wrench first, and switch to the short part for finishing with extra strength when necessary.

볼트를 조립할 때는 렌치의 긴 부분을 이용하여 조립한 후 강한 힘이 필요할 때 짧은 부분을 이용하여 마무리하세요.

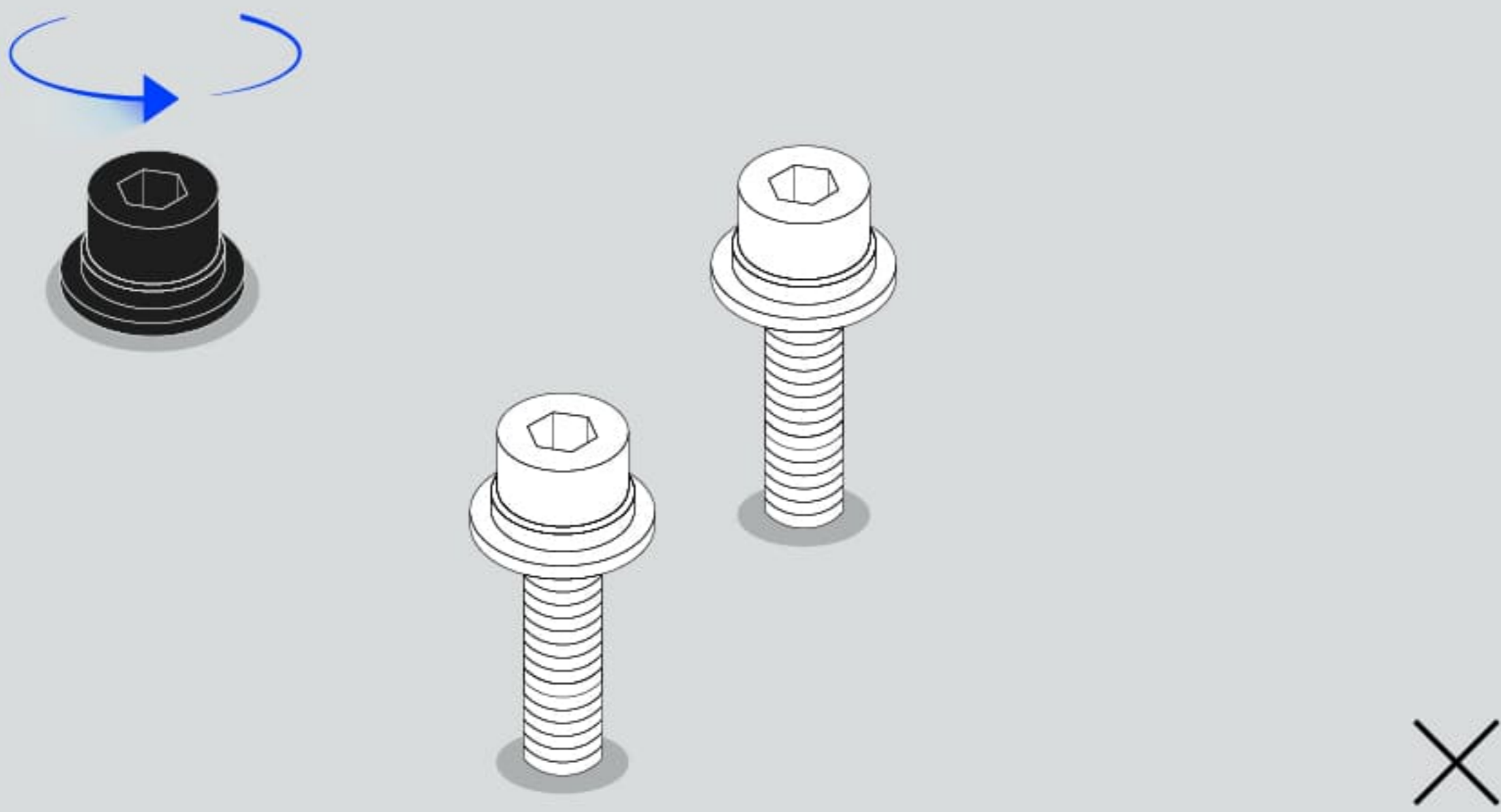
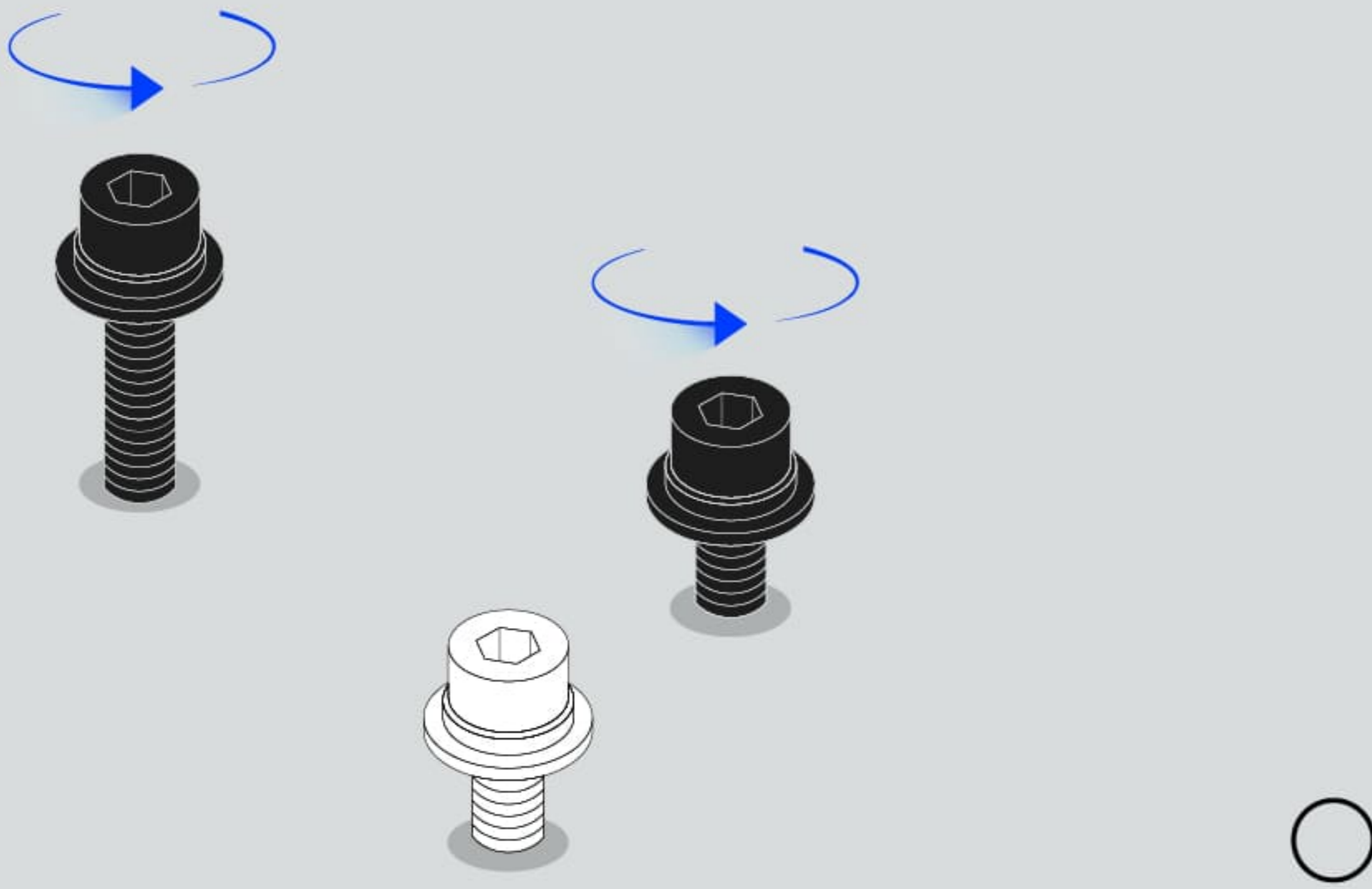
在组装螺栓时,先使用扳手的长端,需要增加力量时可切换到短端。

在組裝螺栓時,先使用扳手的長端,需要增加力量時可切換到短端。

Al montar los pernos, utilice primero la parte larga de la llave y cambie a la parte corta para el acabado, empleando fuerza adicional cuando sea necesario.

ボルトを組み立てるときは、レンチの長い部分を利用して組み立てた後に強い力が必要な場合、短い部分を利用して仕上げてください。

INFO ⓘ



+ Do not finish bolts one by one. Tighten bolts alternately. When one bolt finished first, it may cause parts distorted due to bolt tightening rotation.

볼트를 하나씩 조립하지 말고 번갈아가며 조금씩 조여주세요.
볼트를 하나씩 조이면 볼트 조임 회전으로 인해 부품이 뒤틀릴 수 있습니다.

请务必交替性的均匀调节多个螺栓，而不是完全拧紧一个螺栓后再开始下一个。完全拧紧一个再拧下一个螺栓的操作可能会导致连接部件因螺栓压力聚集而变形。

請務必交替性的均匀調整多個螺絲，而不是完全擰緊一個螺絲後再開始下一個。完全擰緊一個再擰下一個螺絲的操作可能會導致連接部件因螺絲壓力聚集而變形。

No ajuste los pernos uno por uno. Apriéte los alternadamente. Si un perno se ajusta primero que el resto, puede provocar distorsión de las piezas por la rotación de apriete del perno.

ボルトを一つずつ組み立てず、交互に少しずつ締めてください。
ボルトを一つずつ締めると、
ボルトの締め付け回転により部品が歪む場合があります。

HOW TO ASSEMBLE

조립방법

装配前检查

装配前検査

Check Antes de la Asamblea

組み立て前に確認

1

Place the backrest seat cushion onto the frame.

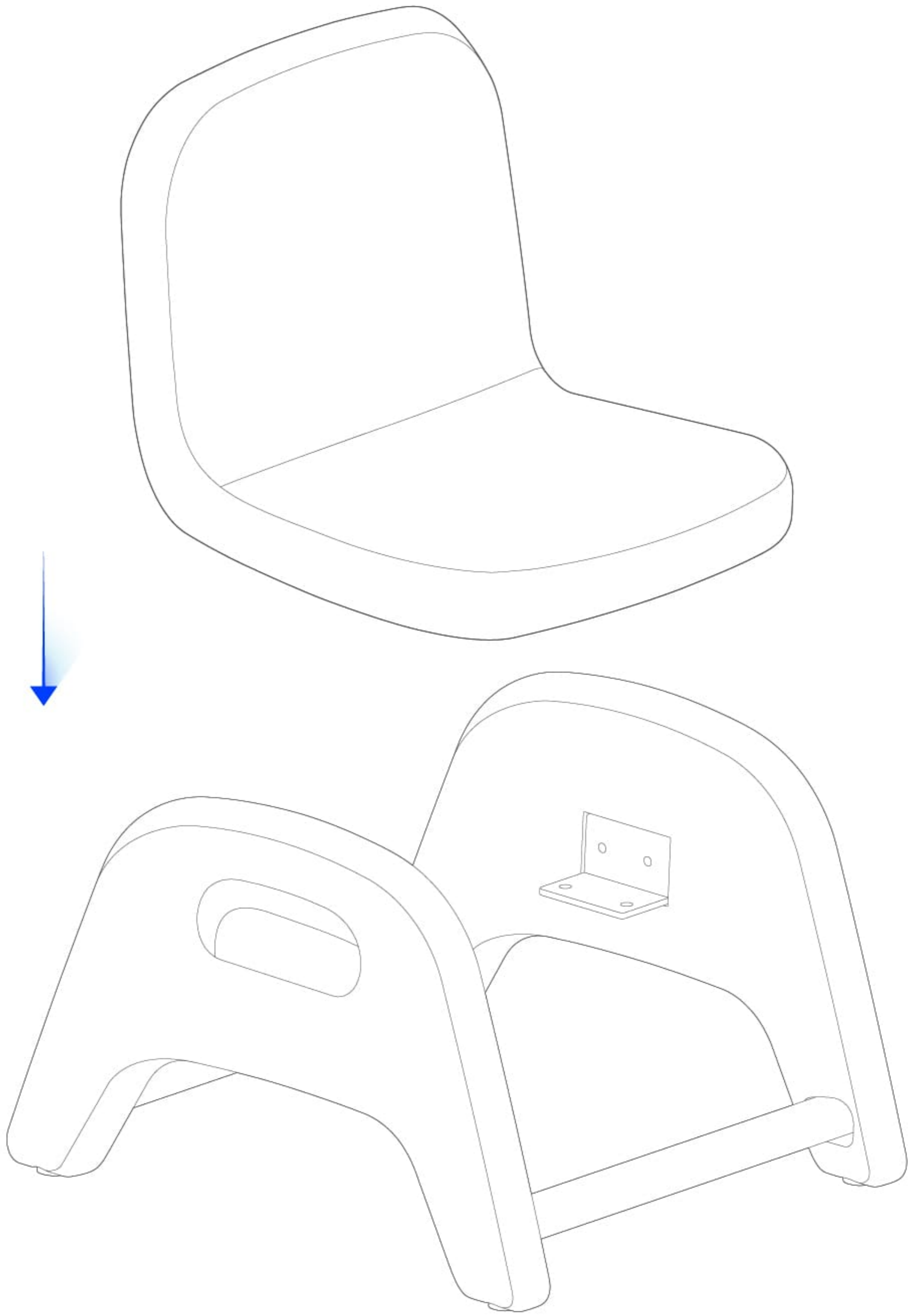
등좌판쿠션을 프레임 위에 올려주세요.

将背板靠垫放到框架上。

將背板靠墊放到框架上。

Coloque el cojín del asiento del respaldo sobre el bastidor.

背座板クッションをフレームの上に置いてください。



2

Place the backrest seat cushion and the side frame on their side in alignment and assemble them as shown in the figure.

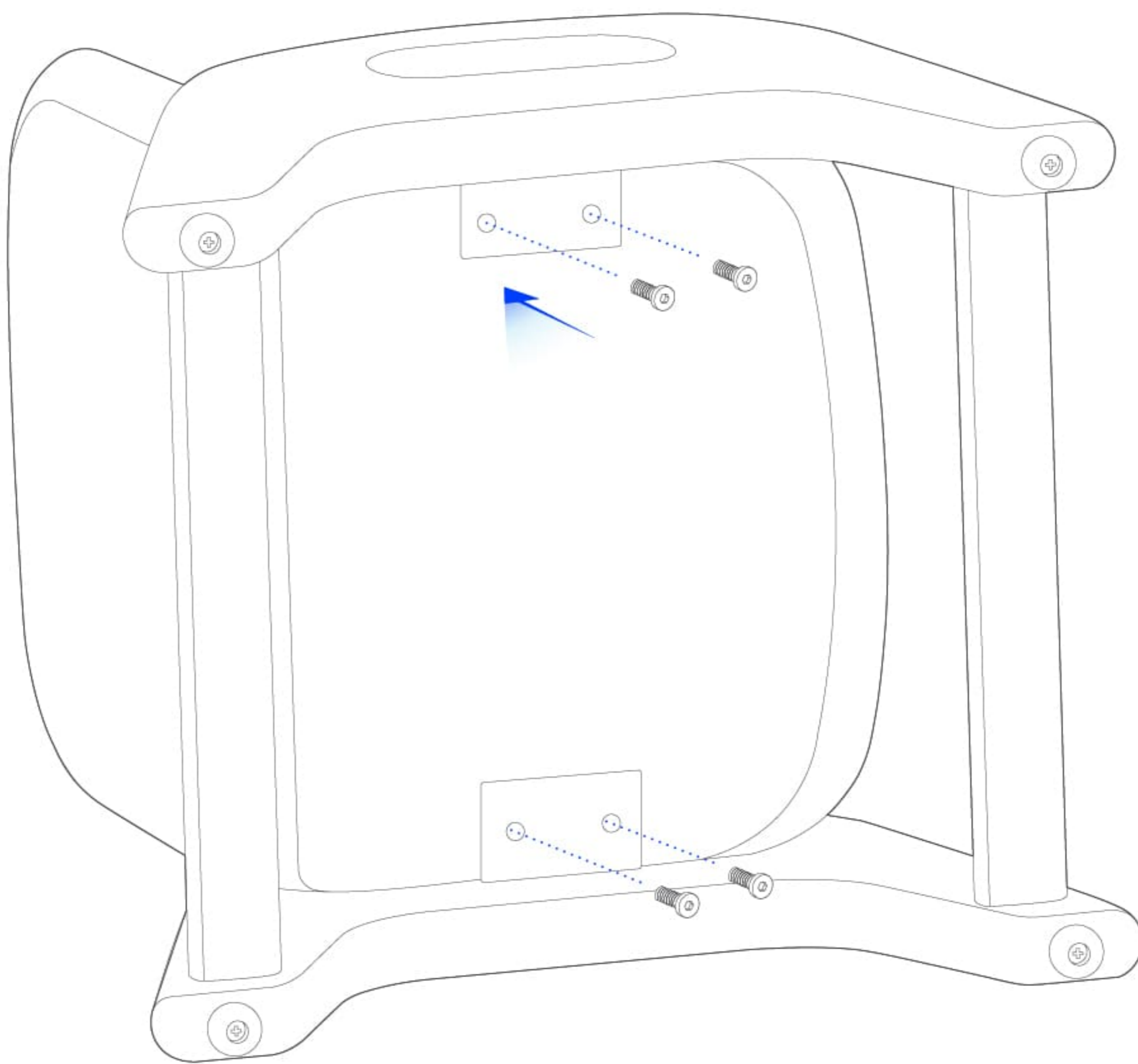
그림과 같이 등좌판쿠션을 측면프레임과 함께 측면으로 두고 조립해주세요.

如图所示, 将背板靠垫与侧面框架一同从侧面组装。

如圖所示, 將背板靠墊與側面框架一同從側面組裝。

Coloque el cojín del asiento del respaldo y el bastidor lateral alineados y móntelos como se muestra en la figura.

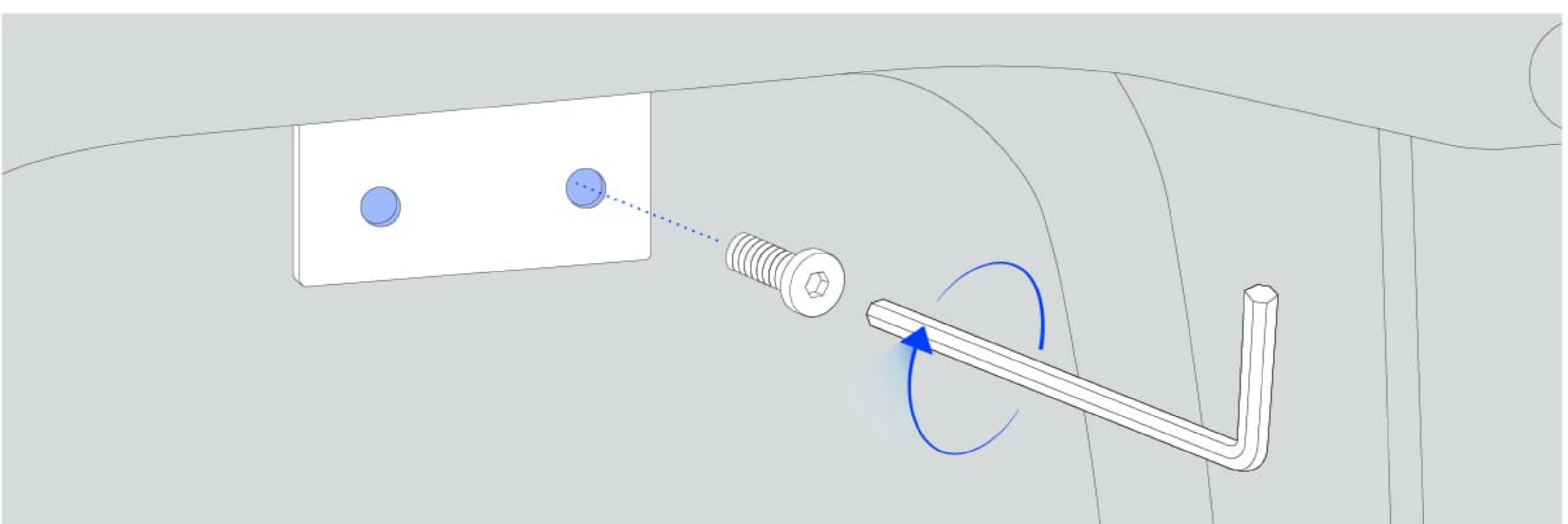
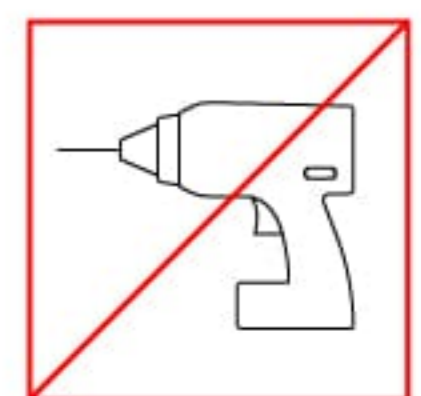
画像のように背座板クッションを側面フレームと一緒に横に置いて組み立ててください。

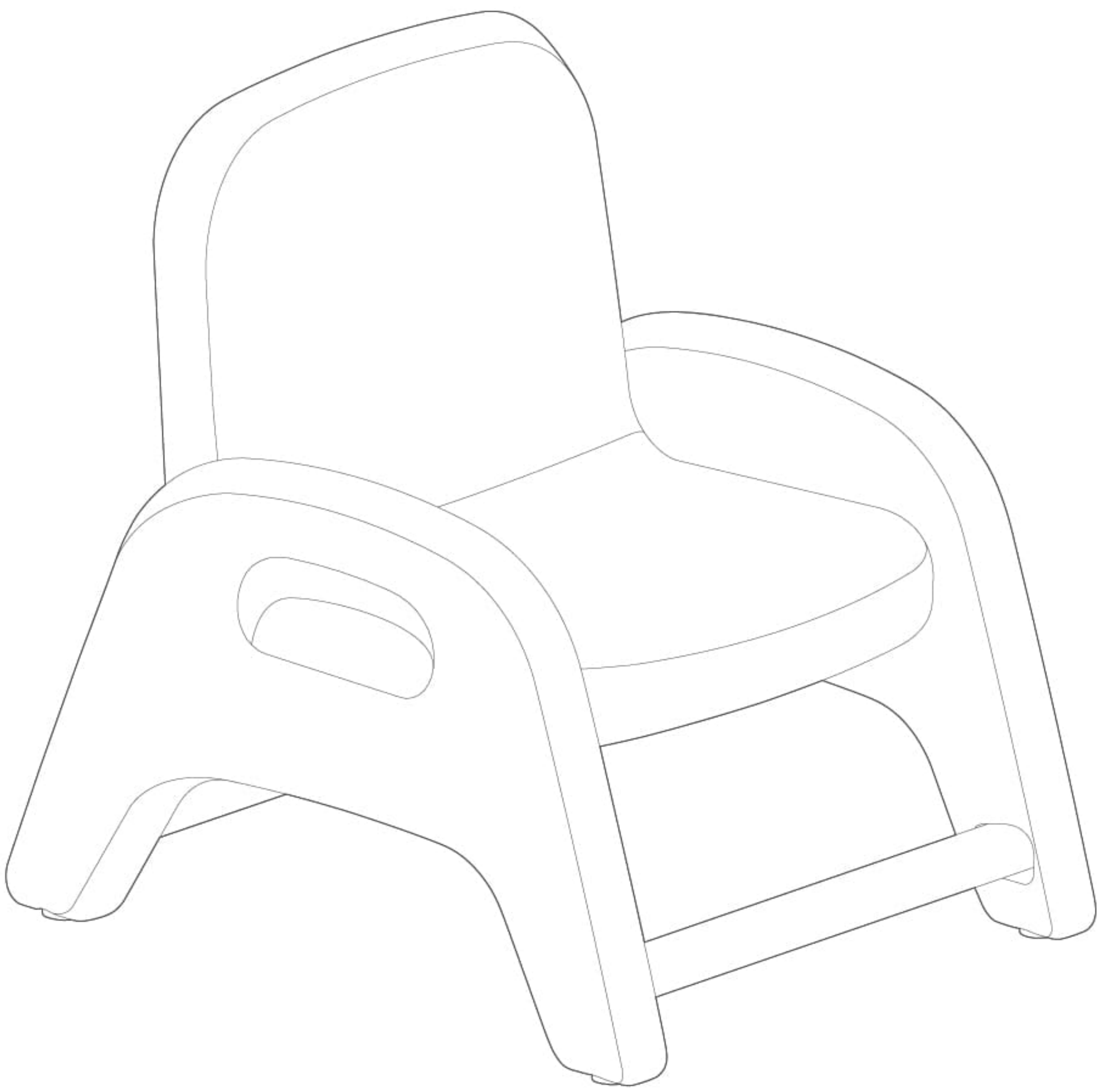


x4



x1





CONTACT

SIDIZ Korea

67-20, Segyosandan-ro, Pyeongtaek
Gyeonggi-do, Republic of Korea

SIDIZ America

19700 S Vermont Ave Suite #200,
Torrance, CA 90502

SIDIZ Taiwan

4 F., No. 607, Ruiguang Rd.,
Neihu Dist., Taipei City 114698,
Taiwan (R.O.C.)
臺北市內湖區瑞光路607號4樓